

MORSA PER SOLLEVAMENTO VNMW / VNMAW

Manuale Utente

Prima di utilizzare la morsa per sollevamento, leggere attentamente le istruzioni di sicurezza contenute in questo manuale utente.

In caso di dubbi, consultare il proprio rivenditore.

I nostri manuali dovranno essere utilizzati come riferimento per tutta la durata del prodotto. Sono graditi eventuali suggerimenti e/o commenti riguardanti questo manuale.

A causa della continua attività di ricerca e sviluppo, le specifiche del prodotto sono soggette a modifiche senza preavviso.



Manuale

M-VNMW-1410-00-IT



www.fasitaly.com

INDICE

1. GENERALE	
2. APPLICAZIONI CONSENTITE	3
3. DESCRIZIONE DELLE FUNZIONI	3
4. ISTRUZIONI DI SICUREZZA	4
5. SOLLEVAMENTO	6
6. MANUTENZIONE	6
7. SMONTAGGIO/MONTAGGIO	7
8. REVISIONE	7
9. SMALTIMENTO	7
10. CHECKLIST PER LA RISOLUZIONE DEI PROBLEMI	7
11. GARANZIA	8
12. CONDIZIONI E SPECIFICHE	8
13. ISPEZIONE DI SICUREZZA	9
14. PROGRAMMA DI ISPEZIONE	9
APPENDICE - SOLLEVAMENTO IN SICUREZZA	10

1. GENERALE

Grazie per aver scelto uno dei nostri prodotti di alta qualità. I sistemi della qualità per la gestione e i servizi di FAS SpA sono pienamente conformi alle norme ISO 9001. La nostra vasta esperienza pluriennale è una garanzia di massima qualità e sicurezza. Le morse per sollevamento Pewag sono realizzate con acciai legati di alta qualità e sono pienamente conformi a tutte le norme e requisiti di prodotto pertinenti, tra cui: Norma europea: EN 13155, norma australiana: 4991, norma USA: ASME B30.20-2010 e Direttiva Macchine 2006/42/CE.

2. APPLICAZIONI CONSENTITE

La morsa VNMW è dotata di due ganasce con uno speciale rivestimento in plastica. La morsa è utilizzata per il sollevamento, il ribaltamento e il trasporto verticale di pezzi di lavorazione assicurandone l'integrità durante il processo. Questi pezzi possono essere realizzati in diversi materiali, quali acciaio inossidabile, alluminio, legno o pietra, ad eccezione del calcestruzzo grezzo. Dopo il sollevamento la morsa non lascerà alcuna traccia di danni. La morsa è bloccata sia in posizione aperta che in posizione chiusa. Con la morsa per sollevamento VNMW è possibile trasportare o sollevare una sola lamiera per volta. La morsa è dotata di un dispositivo di bloccaggio di sicurezza che consente di effettuare sempre il sollevamento e il trasporto verticale del carico in tutta sicurezza. Per sollevare i materiali sopra indicati le morse VNMW possono essere utilizzate singolarmente oppure contemporaneamente in coppia o in più unità. Per assicurare una distribuzione uniforme del carico quando si utilizzano più morse di sollevamento si consiglia di utilizzare un dispositivo equilibratore. Ulteriore documentazione tecnica è disponibile presso il produttore.

3. DESCRIZIONE DELLE FUNZIONI

Posizionare correttamente e completamente la morsa aperta sulla lamiera in modo che i blocchi di serraggio della morsa siano perfettamente a contatto con la lamiera. Applicare il dispositivo di bloccaggio di sicurezza. La morsa si chiude e trattiene la lamiera nella posizione di pre-tensionamento. A questo punto si può applicare la forza di sollevamento. Quando il carico ha raggiunto la sua destinazione, è possibile rimuovere la morsa. A tale scopo, abbassare il gancio della gru fino a quando la morsa è completamente priva di carico, la qual cosa può essere verificata controllando che la catena di sollevamento sia allentata e l'occhiello di sollevamento e la catena possano muoversi liberamente. Quindi spostare il dispositivo di bloccaggio verso i blocchi di serraggio. Di conseguenza la morsa si apre e rimane in posizione aperta. La morsa può essere riutilizzata immediatamente oppure lasciata in posizione aperta.

4. ISTRUZIONI DI SICUREZZA

La sicurezza innanzitutto! Garantite la vostra sicurezza personale e quella degli altri leggendo con attenzione le seguenti istruzioni di sicurezza prima di utilizzare la vostra nuova morsa VNMW.

Per la vostra sicurezza e per continuare a trarre beneficio dalla sicurezza dei nostri prodotti fate ispezionare, collaudare e, se necessario, revisionare la morsa almeno una (1) volta all'anno da FAS SpA o da un altro centro di assistenza e riparazione meccanica autorizzato. Si veda anche il Capitolo 8 – Revisione. Non è consentito apportare modifiche strutturali alle morse, per esempio tramite saldatura o molatura. Per ulteriori informazioni contattare FAS SpA.

Temperatura

La temperatura di esercizio delle morse VNMW è compresa tra -10 °C (14°F) e +30 °C (86°F). In caso di utilizzo con altre temperature ambiente, consultare il proprio rivenditore.

Carichi

Grazie alla profondità delle loro ganasce, le morse VNMW sono particolarmente adatte per il sollevamento di lamiere in materiale differenziato. Non posizionare mai le ganasce su superfici inclinate o coniche. Se il gancio della gru non è assicurato e/o è troppo grande e pesante, si consiglia di utilizzare un'imbracatura a catena con grillo a U di circa 75 cm (30 pollici) di lunghezza, con una capacità di carico adeguata al carico limite di esercizio (WLL) della morsa. Questo impedirà al gruista di abbassare eccessivamente il carico in fase di appoggio facendo staccare il gancio dall'occhiello di sollevamento. Se si effettua l'attacco diretto al gancio di una gru dotata di dispositivo di sicurezza, accertarsi che il gancio possa muoversi liberamente nell'occhiello di sollevamento.

Evitare situazioni che mettano a repentaglio la vita delle persone

Attenersi alle seguenti linee guida onde evitare situazioni che mettano a repentaglio la vita delle persone:

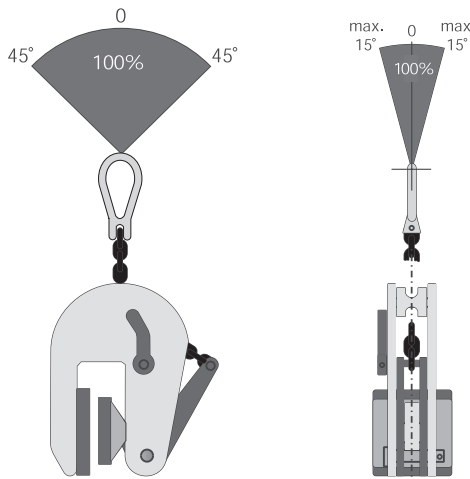
- Non utilizzare mai una morsa per sollevamento non testata.
- Durante il sollevamento tenersi a distanza di sicurezza e non sostare sotto il carico.
- Non usare la morsa se è danneggiata. Far riparare la morsa da FAS SpA o da un altro centro di riparazione meccanica autorizzato. In caso di dubbi, contattare il proprio fornitore.
- Non sollevare mai più di una lamiera per volta.
- Non sollevare mai carichi di peso superiore al carico limite di esercizio (WLL) che è chiaramente indicato sulla morsa e sul certificato di collaudo.
- Non sollevare mai carichi di spessore superiore o inferiore alla luce di presa indicata sulla morsa e sul certificato di collaudo.
- Quando si utilizzano contemporaneamente più morse per sollevamento disposte in fila, occorre predisporre imbracature o catene di lunghezza sufficiente, in modo da garantire che l'angolo tra le imbracature o le catene non sia mai superiore a 60 gradi.
- Quando si utilizzano contemporaneamente più morse per sollevamento disposte in parallelo, utilizzare una trave di sollevamento a traliccio (traversa equilibratrice del carico) e imbracature o catene sufficientemente lunghe, in modo che l'occhiello di sollevamento della morsa non sia mai sottoposto a carichi laterali.

Manuale Utente
MORSA PER SOLLEVAMENTO
VNMW / VNMAW

- Non posizionare mai la morsa sulle parti inclinate o coniche del carico da sollevare.
- Rimuovere dalla lamiera ogni traccia di grasso, olio, sporcizia, corrosione e contaminazione nel punto in cui deve essere attaccata la morsa.
- La morsa è adatta solo per l'impiego in condizioni atmosferiche normali.

Precauzioni di sicurezza

- La caduta libera o l'oscillazione incontrollata sul gancio della gru, con conseguenti urti contro degli oggetti, possono danneggiare la morsa. Se questo dovesse accadere, prima di utilizzare nuovamente la morsa verificare che sia in buone condizioni di funzionamento.
- Le morse per sollevamento non sono adatte per la creazione di giunzioni permanenti.
- La morsa deve essere sottoposta a manutenzione preventiva con frequenza mensile. Si veda il Capitolo 6 – Manutenzione.
- Non apportare modifiche strutturali alla morsa (ad esempio tramite saldatura, molatura, ecc.). Tali modifiche possono compromettere il funzionamento e la sicurezza della morsa. Se si effettuano modifiche, tutte le garanzie e la responsabilità di prodotto vengono annullate.
- Questo è anche il motivo per cui si devono utilizzare esclusivamente ricambi originali Pewag.
- L'uso improprio della morsa e/o il mancato rispetto delle indicazioni e delle avvertenze contenute nel presente manuale per l'uso di questo prodotto possono mettere in pericolo l'incolumità dell'utente e/o delle persone presenti.



5. SOLLEVAMENTO

- Assicurarsi che il carico limite di esercizio (WLL) e la luce di presa (indicati sulla morsa) siano adeguati al carico da sollevare.
- Montare la morsa sul gancio della gru:
 - Se la campanella risultasse troppo piccola, utilizzare
 - Grillo con dado e coppiglia di sicurezza
 - Campanella con maglia di giunzione o grillo.
- Assicurarsi che tutti gli elementi siano stati testati e abbiano la portata corretta. Assicurarsi che i collegamenti di accoppiamento e i grilli siano di dimensioni tali da consentire alla morsa di muoversi liberamente nel gancio.
- Assicurarsi che la morsa non presenti segni visibili di danni
- Verificare che l'occhiello di sollevamento e catena non siano visibilmente usurati e/o danneggiati
- Controllare la molla di trazione. Verificare che la molla funzioni correttamente quando la leva di sicurezza è in posizione di chiusura.
- Verificare che il telaio e la ganaschia non presentino segni di danni, incrinature e deformazioni (che possono essere indice di un sovraccarico).
- Azionando la leva, assicurarsi che la morsa si apra e si chiuda senza intoppi (se la morsa si aziona con difficoltà, deve essere messa fuori servizio e ispezionata).
- Assicurarsi che la lamiera sia priva di grasso e sporczia nel punto in cui verrà fissata la morsa.
- Aprire la morsa azionando la leva.
- Posizionare la ganaschia completamente sulla lamiera. Assicurarsi che la morsa sia posizionata in modo da bilanciare il carico quando viene sollevato.
- Assicurarsi che l'occhiello di sollevamento sia rivolto verso il centro della trave o della struttura.
- Chiudere la morsa ruotando la leva completamente all'indietro.
- Sollevare delicatamente in modo che l'apparecchiatura di sollevamento abbia una buona presa. Assicurarsi che la morsa non scivoli.
- Se il carico scivola, seguire le istruzioni contenute nel presente capitolo per effettuare nuovamente il sollevamento.
- Se il carico continua a scivolare, consultare il successivo Capitolo 6 - Manutenzione.
- Prima di rimuovere la morsa, assicurarsi che il carico sia posizionato in modo stabile.

6. MANUTENZIONE

Per garantire la massima sicurezza, sottoporre la morsa a un'ispezione completa almeno una volta al mese. Smettere di utilizzare la morsa se:

- È fessurata o deformata, in particolare intorno agli angoli delle ganasce
- L'occhiello di sollevamento e la catena sono visibilmente deformati
- La molla di trazione si è allungata o si è rotta
- I mandrini sono visibilmente deformati
- Mancano i perni di ritenuta
- Il lato, o i lati, del corpo in corrispondenza dei perni distanziatori sono schiacciati
- Le ganasce sono danneggiate o sporche

Se si riscontra una delle suddette anomalie, consultare il Capitolo 7 e il Capitolo 8.

7. SMONTAGGIO/MONTAGGIO

Data la complessità della morsa, il montaggio e lo smontaggio dovrebbero essere effettuati da FAS SpA o da un centro di assistenza e riparazione meccanica autorizzato. Si veda anche la Sezione 8.

8. REVISIONE

Almeno una (1) volta all'anno, o in caso di danni, la morsa deve essere ispezionata, testata e, se necessario, revisionata da FAS SpA o da un centro di riparazione meccanica riconosciuto.

9. SMALTIMENTO

Alla fine del suo ciclo di vita la morsa per sollevamento VNMW può essere trattata come rottame di ferro, a condizione che venga resa inadatta all'impiego.

10. CHECKLIST PER LA RISOLUZIONE DEI PROBLEMI

Inconveniente	Possibile causa	Misure da adottare
Il carico scivola	Il carico è sporco L'occhiello di sollevamento e la catena sono deformati La ganascia è aperta e piegata	Pulire il carico Sostituire Sostituire
Il corpo è piegato	La morsa è sovraccarica	Scartare la morsa
L'occhiello di sollevamento è ovalizzato	La morsa è sovraccarica	Scartare la morsa
La molla è difettosa	La molla è usurata	Revisionare la morsa
I mandrini sono piegati o usurati	La morsa è sovraccarica	Scartare la morsa
Perni di ritenuta mancanti	Montaggio non corretto	Montare nuovi perni di ritenuta
La morsa si apre/si chiude con difficoltà	La morsa è usurata La morsa è contaminata	Scartare la morsa Pulire

11. GARANZIA

FAS SpA fornisce agli utenti finali una garanzia di 5 anni sulle sue morse per sollevamento. Questa garanzia è valida per l'utente finale originale delle morse per sollevamento. Questa garanzia è valida solo se la morsa è stata ispezionata, controllata e mantenuta secondo le istruzioni del produttore e del distributore per l'intero periodo di garanzia. Il periodo di garanzia di 5 anni decorre dal giorno dell'acquisto ed è soggetto a tutte le condizioni e le specifiche indicate nel presente documento.

12. CONDIZIONI E SPECIFICHE

Questa garanzia copre solamente i difetti dovuti ad errori di fabbricazione e che si verifichino durante il normale utilizzo. La garanzia non copre l'usura di componenti quali perni, gruppi camme, molle di bloccaggio, ecc. Qualora si verifichi un guasto di qualsiasi tipo durante il periodo di garanzia, la morsa per sollevamento sarà sostituita o riparata, previa valutazione del produttore.

Non è fornita nessuna garanzia per le morse che presentino anomalie dovute a:

- Normale usura
- Sovraccarico
- Utilizzo errato e/o negligente
- Danni
- Mancata attuazione delle procedure e degli interventi
- Sollevamento di materiale diverso da quello indicato sulla morsa o specificato nel manuale d'uso
- Adattamento e/o modifica della morsa Pewag
- Utilizzo non corretto della morsa e mancato rispetto di tutte le indicazioni riportate nel manuale d'uso
- Manutenzione e/o revisione non effettuata da un distributore autorizzato Pewag

Il produttore non è responsabile per danni incidentali o derivanti da un uso non corretto delle morse, nonché dal mancato rispetto di quanto indicato nel presente manuale.

13. ISPEZIONE DI SICUREZZA

Tutte le ispezioni e le riparazioni devono essere registrate in un prospetto di manutenzione. Questo vale non solo per le vostre ispezioni, ma anche per quelle che vengono effettuate dal vostro distributore autorizzato pewag. Quando la morsa viene consegnata per la manutenzione e l'ispezione, si deve sempre fornire il prospetto di manutenzione. Si prega di annotare nel prospetto di manutenzione la data di rimessa in servizio.

Morse per sollevamento difettose

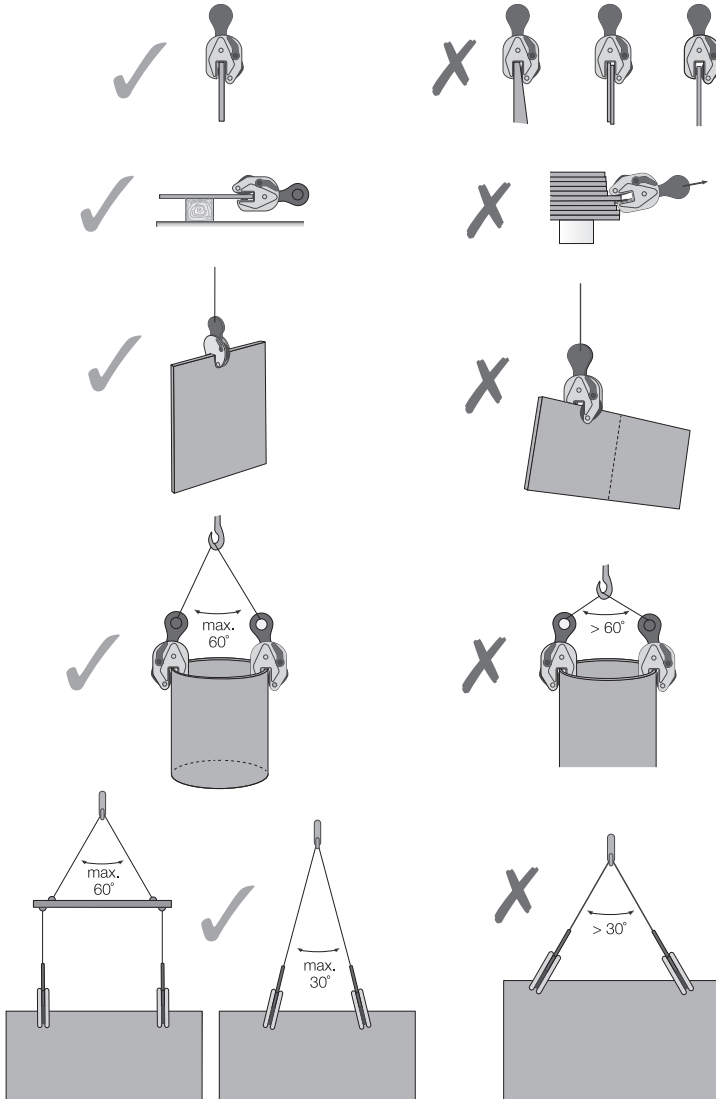
Quando viene riscontrato qualsiasi tipo di usura o danno, è necessario adottare le seguenti misure:

- Mettere la morsa fuori servizio (Prendere nota della data in cui si verifica l'anomalia nella morsa di sollevamento).
- Tentare di individuare la causa dell'anomalia, per esempio (l'elenco completo è riportato nel Capitolo 10):
- Questi danni non sono coperti dalla garanzia! Per garantire la vostra sicurezza e quella dei vostri colleghi siete tenuti a rispettare questa procedura.
- Restituire la morsa per sollevamento, con i dati storici di manutenzione, al proprio distributore autorizzato FAS SpA
- Se la morsa per sollevamento è stata revisionata/riparata dal vostro distributore, potete utilizzarla nuovamente in sicurezza. Si prega di annotare nel prospetto di manutenzione la data di rimessa in servizio.

14. PROGRAMMA DI ISPEZIONE

MESI	4	8	12	16	20	24	28	32	36	40	44	48	52	56	60
ANNI	1			2			3			4			5		
Ispezioni di sicurezza da parte del proprio ispettore															
Manutenzione da parte di un distributore ufficiale FAS SpA															
Revisione da parte di un distributore ufficiale FAS SpA															

SOLLEVAMENTO IN SICUREZZA



FAS SpA

Via dei Lavoratori, 118/120
20092 Cinisello Balsamo (MI)
Tel. +39 02 6124951 - Fax +39 02 66040192
www.fasitaly.com
info@fasitaly.com

FAS Servizio Sicurezza srl

Via Pietro Nenni, 35
10036 Settimo Torinese (TO)
Tel. +39 011 8975137 - Fax +39 011 8005916
www.fasitaly.com
servizio.tecnico@fasitaly.com



www.fasitaly.com