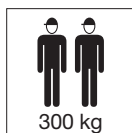


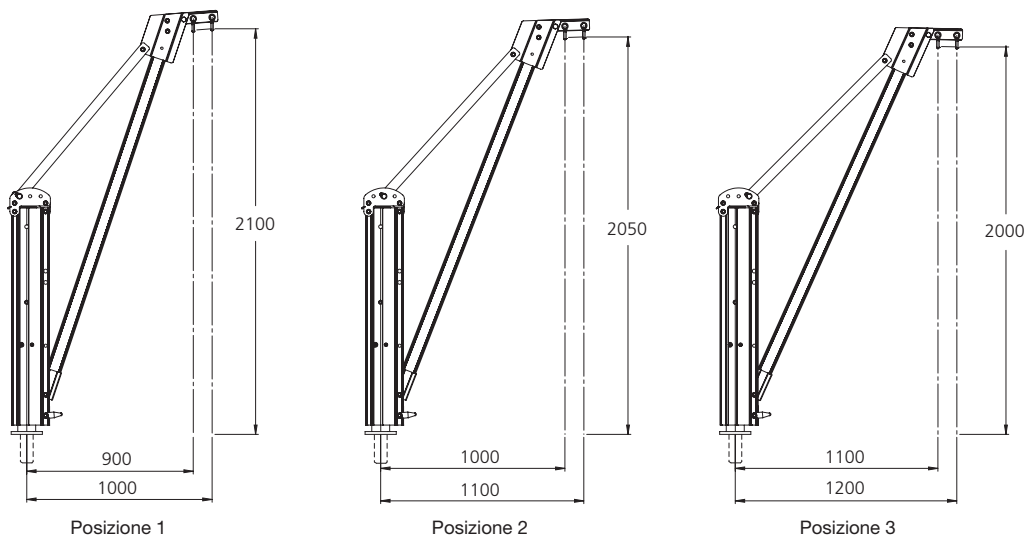
PDSSH1000-1200R

PORTA DAVIT per il sollevamento materiale e ancoraggio persone

- Davit portatile per sollevamento materiale fino a 1000 kg
- Punto di ancoraggio EN 795 Classe B per 1 operatore
- Punto di ancoraggio CEN/TS16415:2013 per 2 operatori
- Portata 300 kg per il posizionamento persone
- Completamente in alluminio
- Peso assemblato di 39 kg (prodotto standard)
- Può essere assemblato da una sola persona
- Provvisto di una apposita sacca per il trasporto
- Semplice sistema di assemblaggio, nessun utensile richiesto
- Rotazione: 360°
- Raggio di lavoro regolabile: 900 mm, 1000 mm, 1200 mm
- Resistente alla corrosione, alluminio ad alta resistenza con bassa manutenzione
- Barra aggiuntiva per la rotazione opzionale
- Norme: CE 2006/42/CE - EN 795/B (1 operatore)
CEN/TS16415:2013 (2 operatori)



Dimensioni (Attenzione: dimensioni con carico maggiore del 75% del WLL)

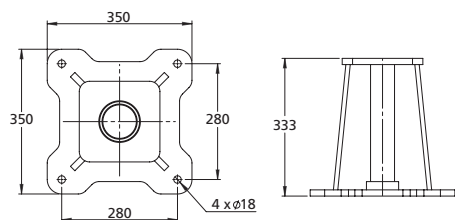


SOCKET TOP MOUNT

STMG1000: ZINCATO

STMS1000: ACCIAIO INOX AISI 316

- Il Top Mount socket può essere fissato su strutture esistenti in calcestruzzo o in acciaio.
- Può essere utilizzato per alzare il Porta Davit.

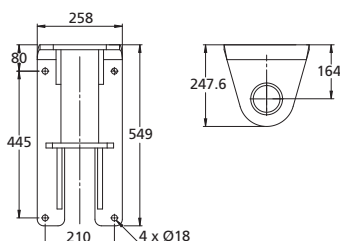


SOCKET SIDE MOUNT

SSMG1000: ZINCATO

SSMS1000: ACCIAIO INOX AISI 316

- Il Side Mount socket può essere fissato lateralmente su strutture esistenti in calcestruzzo o in acciaio.
- Nel caso di strutture sottili in calcestruzzo può essere fornito con una piastra di rinforzo.



SOCKET FLUSH MOUNT

SFMG1000: ZINCATO

SFMS1000: ACCIAIO INOX AISI 316

- Il Flush Mount socket è completo di chiusura e barre per essere annegato nel cemento fresco.

