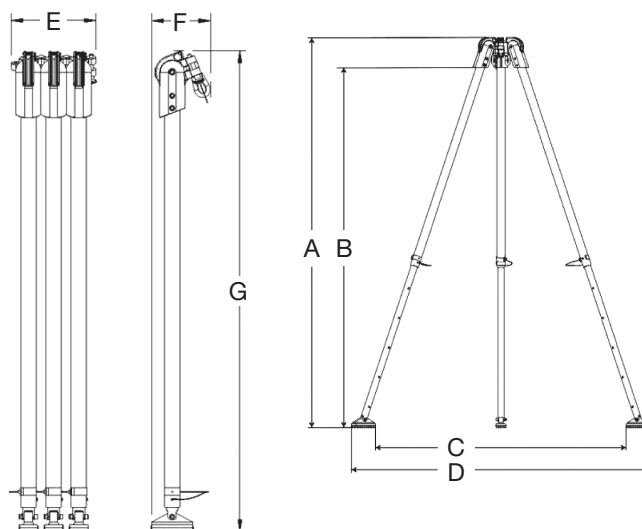
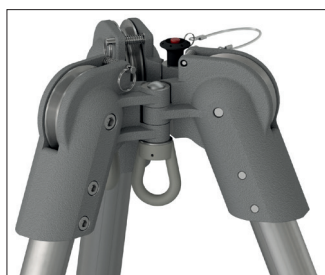
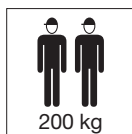


### G.TRIPOD GSE230S

#### Treppiede in lega d'alluminio

- Dispositivo di ancoraggio EN 795 (classe B) + TS 16415 resistente e leggero. Fornisce un ancoraggio sicuro e stabile per l'accesso in spazi confinati.
- Ancoraggio anticaduta per 2 persone.
- Carico di lavoro massimo (MWL) 200 kg per le persone (fattore di sicurezza 10:1) e 250 kg per i carichi.
- Può essere utilizzato come ancoraggio da più di una persona contemporaneamente, a condizione che non venga superato il MWL.
- Testa con tre pulegge: il dispositivo può essere montato su qualsiasi gamba. Gli ancoraggi sul lato inferiore della testa consentono di montare anche attrezzature sotto la testa, come un paranco a catena.
- Può essere utilizzato in combinazione con G.Winch e G.Saver.
- Due versioni standard e compatta.
- Norme: CE EN 795/B - TS 16415 - 2006/42/CE



Codice	Posizione	A	B	C	D	E	F	G
		mm	mm	mm	mm	mm	mm	mm
GSE230S	Bassa	1421	1253	1064	1334	270	180	1527
	Alta	2307	2172	1744	2015	270	180	1527
GSE230C Versione compatta)	Bassa	1131	963	841	1112	270	180	1217
	Alta	1747	1579	1315	1585	270	180	1217