

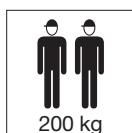
### SISTEMA PER AMBIENTI CONFINATI:

- PROTEZIONE ANTICADUTA
- SOLLEVAMENTO DI EMERGENZA

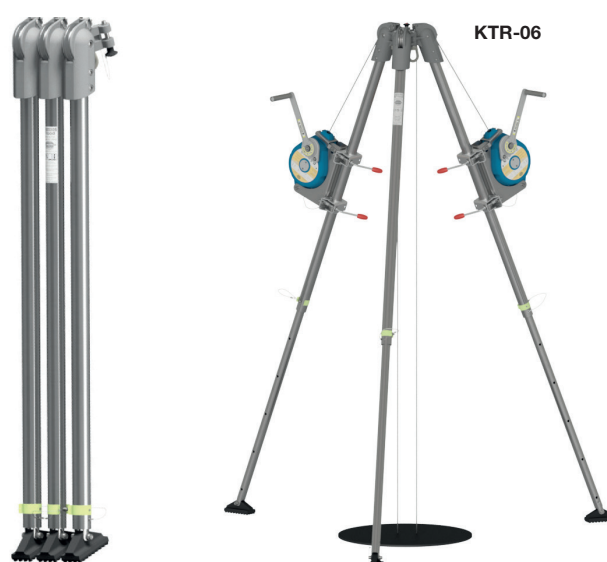
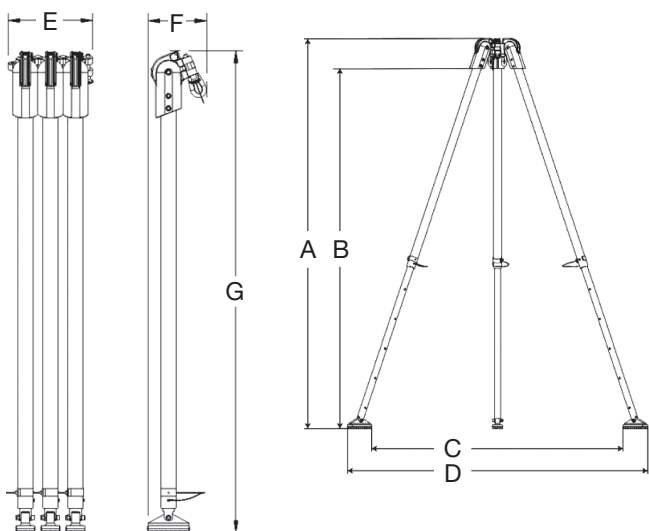
### KTR-05 - KTR-06

#### Kit per gli ambienti confinati dotato di sistema di arresto caduta con recupero di emergenza integrato

- Dispositivo di arresto caduta EN 360 con sistema di recupero EN 1496 integrato.
- Il tripode è usato come ancoraggio per i dispositivi di protezione individuale, per fornire accesso o la protezione contro le cadute dall'alto in spazi confinati.
- Portata: Dispositivo di arresto caduta/recupero: 136 kg  
Tripode arresto caduta: 2 persone 200 kg  
Tripode materiali: 250 kg
- Norme: Tripode CE EN 795/B - TS 16415 - 2006/42/CE  
Retrattile CE EN 360 - EN 1496/B



Posizione	A	B	C	D	E	F	G
	mm	mm	mm	mm	mm	mm	mm
Bassa	1421	1253	1064	1334	270	180	1527
Alta	2307	2172	1744	2015	270	180	1527



Codice		Tipo di cavo	Tripode	Dispositivo anticaduta e recupero	Lunghezza cavo retrattile	Peso tripode	Peso retrattile
KTR-05	KTR-06				m	kg	kg
KTR05-414G	KTR06-414G	Acciaio zincato	GSE230S	GSE414G	14	20,8	12,5
KTR05-414SSK	KTR06-414SSK	Acciaio inox	GSE230S	GSE414SSK	14	20,8	12,5
KTR05-420G	KTR06-420G	Acciaio zincato	GSE230S	GSE420G	20	20,8	17
KTR05-420SSK	KTR06-420SSK	Acciaio inox	GSE230S	GSE420SSK	20	20,8	17
KTR05-434G	KTR06-434G	Acciaio zincato	GSE230S	GSE434G	34	20,8	23
KTR05-434SSK	KTR06-434SSK	Acciaio inox	GSE230S	GSE434SSK	34	20,8	23