

TEMPORARY LIFELINE

CA1095 - CA1095.01

Linea vita temporanea orizzontale

- Costruita con robusta fettuccia in poliestere.
- Dispositivo di tensionamento in acciaio.
- Utilizzabile da due persone contemporaneamente.
- Fornita con due anelli di ancoraggio art.CA1040.65 e due connettori in acciaio art.CA981.



CA1095
5 ÷ 18 m

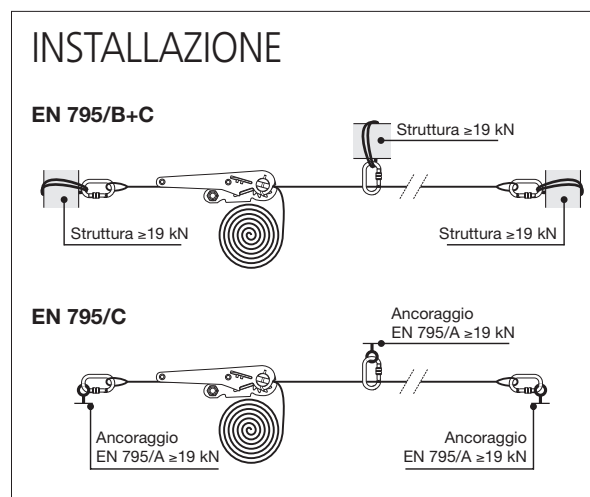


CA1095.01
5 ÷ 30 m

Codice	Lunghezza m	Peso g	CE EN 795/B+C	STANDARD		EAC
				EN 795/C	TS 16415	
CA1095	5-18	3000	•	•	•	•
CA1095.01	5-30	3500	•	•	•	•

Codice		L min	L max	L max	L ₁ min	L ₁ max
		m	m	m	m	m
CA1095	EN 795 B+C	5	18	18	5	18
	EN 795 C	12	18	18	5	18
CA1095.01	EN 795 B+C	5	18	30	5	18
	EN 795 C	12	18	30	5	18

	Flessione (f)		Forza max sull'ancoraggio (Fmax) kN
	EN 795/B+C	EN 795/C	
	cm	cm	
	65	-	13
	70	-	14
	150	145	12
	165	160	13
	225	220	10
	240	235	11
	115	110	7
	125	120	8
	260	250	9
	275	265	11



DRUID LANYARD

CA3517

Cordino di posizionamento sul lavoro in robusta corda statica da 11 mm.

Vedi pagina 58

