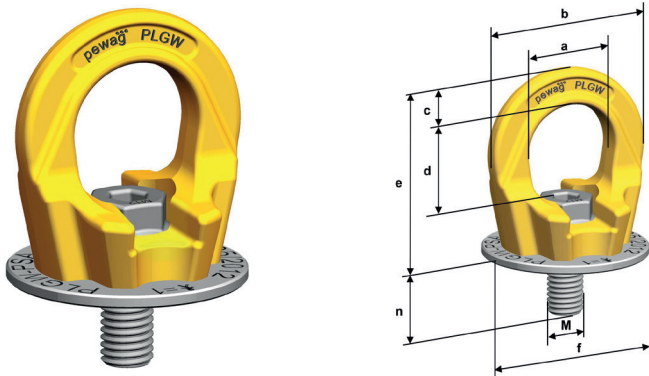


### DISPOSITIVO GIREVOLE ANTICADUTA PLGW-PSA BASIC

#### Punto di ancoraggio filettato

- Il dispositivo è progettato per essere installato con chiave a brugola standard.
- Da 1 a 2 operatori in base alla dimensione del filetto.
- Temperatura di funzionamento: da -40 °C a +280 °C.
- Norme: CE EN 795/A - CEN/TS 16415



Codice	Misura	Materiale	Portata	Dimensioni							Coppia di serraggio Nm	Esagono mm	Peso Kg
				a mm	b mm	c mm	d ø mm	e ø mm	f ø mm	n mm			
PSA12020	M12	Acciaio legato	1 pers.	30	55	12	32	63	55	20	25	8	0,30
PSA16025	M16	Acciaio legato	2 pers.	35	64	14	35	70	62	25	50	10	0,47
PSA20030	M20	Acciaio legato	2 pers.	40	73	16	41	81	66	30	100	12	1,60
PSA12160	M12	Acciaio legato	1 pers.	30	55	12	32	63	55	20	25	8	0,42
PSA16160	M16	Acciaio legato	2 pers.	35	64	14	35	70	62	25	50	10	0,69
PSA20160	M20	Acciaio legato	2 pers.	40	73	16	41	81	66	30	100	12	0,95



Disponibile versione **SUPREME**  
con dispositivo per l'installazione  
senza utensili