

DISPOSITIVO GIREVOLE ANTICADUTA CA900HT - CA901HT - CA902HT - CA903HT

Punto di ancoraggio filettato

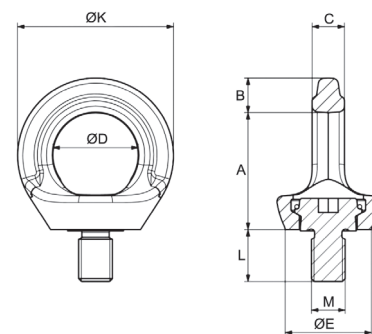
- Il dispositivo è progettato in modo da consentire lo smontaggio solo con apposita chiave fornita con il dispositivo stesso.
- Coefficiente di sicurezza 4.
- Norme: CE EN 795/A



CA900



CA902



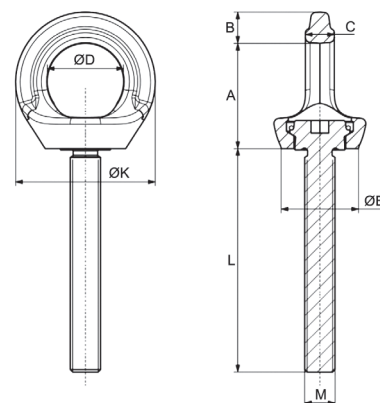
Codice	Misura	Materiale	Portata	Dimensioni							Peso Kg
				A mm	B mm	C mm	ØD mm	ØE mm	ØK mm	L mm	
C900XHT12	M12	Acciaio legato	1 pers.	41,5	12,5	11,5	30	30,6	55,5	18	0,18
C900XHT16	M16	Acciaio legato	1-2 pers.	49,5	14,5	15	35	36,5	64,5	24	0,35
C900XHT20	M20	Acciaio legato	1-2 pers.	58	16	18	40	42	74,5	30	0,6
C902XHT12	M12	Acciaio inox	1 pers.	41,5	12,5	11,5	30	30,6	55,5	18	0,18
C902XHT16	M16	Acciaio inox	1-2 pers.	49,5	14,5	15	35	36,5	64,5	24	0,35
C902XHT20	M20	Acciaio inox	1-2 pers.	58	16	18	40	42	74,5	30	0,6



CA901



CA903



Codice	Misura	Materiale	Portata	Dimensioni							Peso Kg
				A mm	B mm	C mm	ØD mm	ØE mm	ØK mm	L mm	
C901XHT12	M12	Acciaio legato	1 pers.	41,5	12,5	11,5	30	30,6	55,5	150	0,3
C901XHT16	M16	Acciaio legato	1-2 pers.	49,5	14,5	15	35	36,5	64,5	150	0,45
C903XHT12	M12	Acciaio inox	1 pers.	41,5	12,5	11,5	30	30,6	55,5	50	0,22
C903XHT16	M16	Acciaio inox	1-2 pers.	49,5	14,5	15	35	36,5	64,5	50	0,3