

ACCESSORI

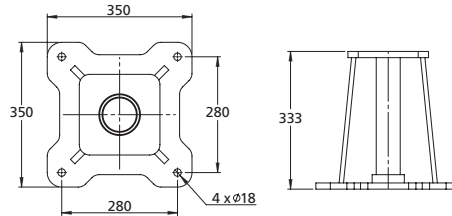
ACCESSORIES

SOCKET TOP MOUNT

- Il Top Mount socket può essere fissato su strutture esistenti in calcestruzzo o in acciaio.
- Può essere utilizzato per alzare il Porta Davit.
- The Top Mount socket can be fixed on existing concrete or steel structures.
- Can be used to lift the Porta Davit

STMG1000: ZINCATO - Galvanized

STMS1000: AISI 316 - Aisi 316

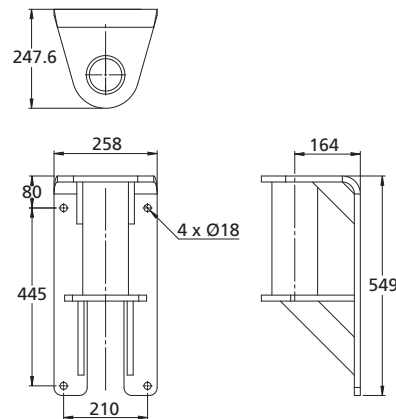


SOCKET SIDE MOUNT

- Il Side Mount socket può essere fissato lateralmente su strutture esistenti in calcestruzzo o in acciaio.
- Nel caso di strutture sottili in calcestruzzo può essere fornito con un piastra di rinforzo.
- The Side Mount socket can be fixed laterally on existing concrete or steel structures.
- In the case of thin concrete structures it can be supplied with a reinforcement plate.

SSMG1000: ZINCATO - Galvanized

SSMS1000: AISI 316 - Aisi 316

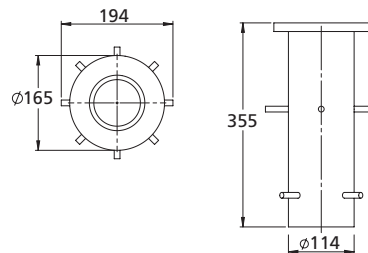


SOCKET FLUSH MOUNT

- Il Flush Mount socket è completo di chiusura e barre per essere annegato nel cemento fresco.
- The Flush Mount socket is complete with cover and bars for drowning in fresh cement.

SFMG1000: ZINCATO - Galvanized

SFMS1000: AISI 316 - Aisi 316



SOCKET FLUSH MOUNT RESIN BOND

- Il Flush Mount Resin Bond socket completo di chiusura può essere fissato mediante resina in un foro nel cemento esistente.
- The Flush Mount Resin Bond socket with cover can be fixed by resin in a hole in the existing concrete.

SFRG1000: ZINCATO - Galvanized

SFRS1000: AISI 316 - Aisi 316

