

### CARATTERISTICHE SPECIFICATION

Portable davit for lifting up to 600 kg or fall arrester protection for 1 person as EN 795/B anchor system.

- Double capacity for lifting goods e persons:
  - Lifting goods up to 600 kg
  - Lifting persons up to 300 kg
- Fall arrester protection: 1 person
- Work radius up to 1500 mm
- Rotation: 360°
- 18,5 kg fully assembled, the Porta-Davit Quantum system can be assembled by one person without tools
- Corrosion resistant, high-strength aluminum (powder-coated finish) with low maintenance
- Provided with a special transport bag
- Norms: **CE** 2006/42/CE - EN 795/B
- ATEX II 3 GD T6 certification

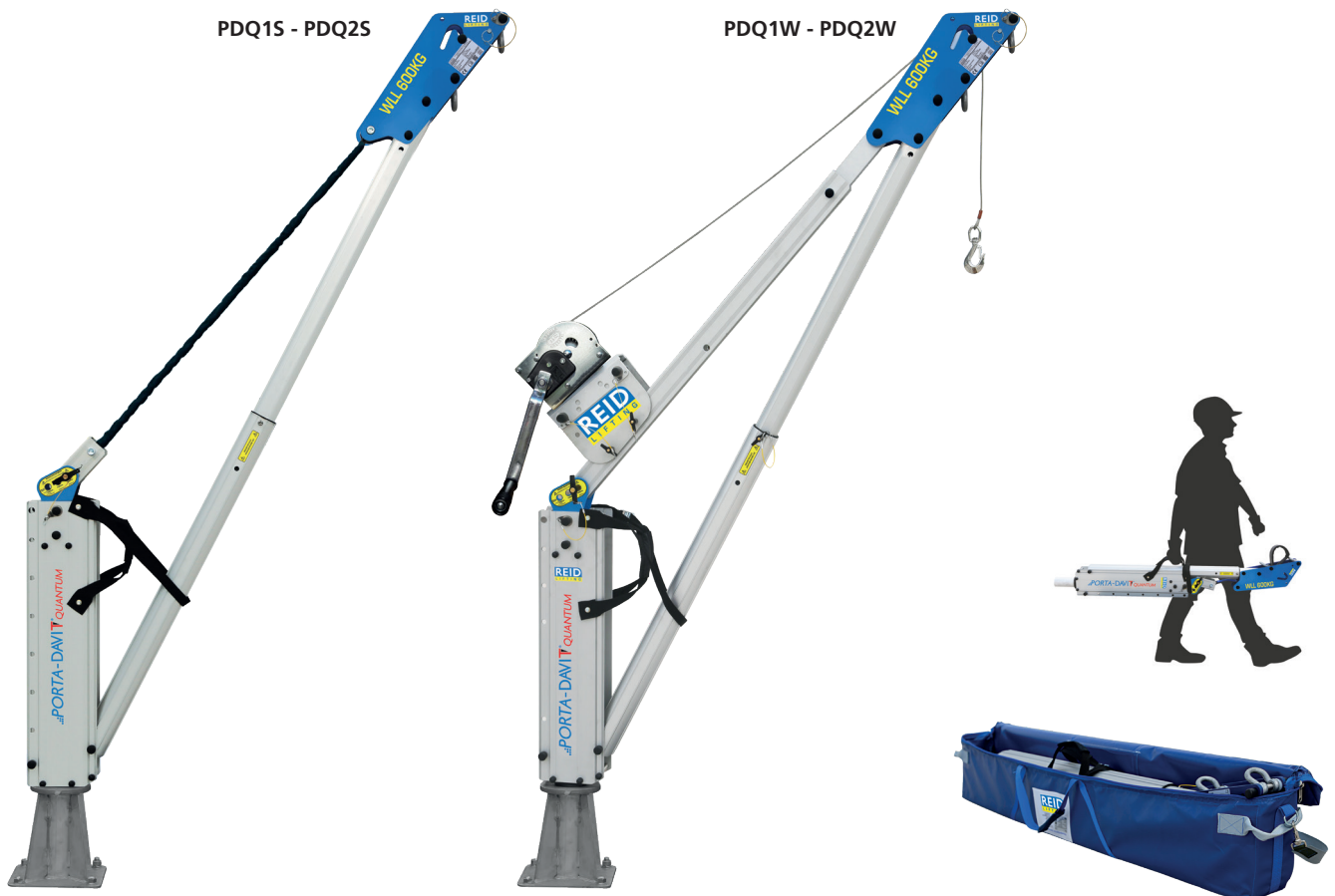
Different types of sockets allow you to install the Davit in any situation.

Davit portatile per il sollevamento fino a 600 kg oppure come ancoraggio anticaduta per un operatore EN 795/B.

- Doppia portata per sollevamento materiale e persone:
  - Sollevamento materiale fino a 600 kg
  - Sollevamento persone fino a 300 kg
- Protezione contro le cadute dall'alto: 1 persona
- Raggio di lavoro fino a 1500 mm
- Rotazione: 360°
- Completamente in alluminio con un peso assemblato di 18,5 kg (prodotto standard), il sistema Porta-Davit Quantum può essere assemblato da una sola persona senza attrezzi
- Resistente alla corrosione, alluminio ad alta resistenza (finitura con verniciatura a polvere) con bassa manutenzione
- Provvisto di una apposita sacca per il trasporto
- Norme: **CE** 2006/42/CE - EN 795/B
- Certificazione ATEX II 3 GD T6

Diverse tipologie di basi permettono di installare il Davit in ogni situazione.

ATEX II3 GD T6

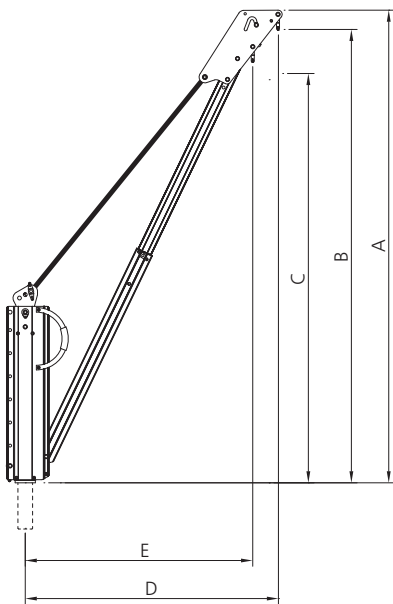


### DATI TECNICI

TECHNICAL DATA

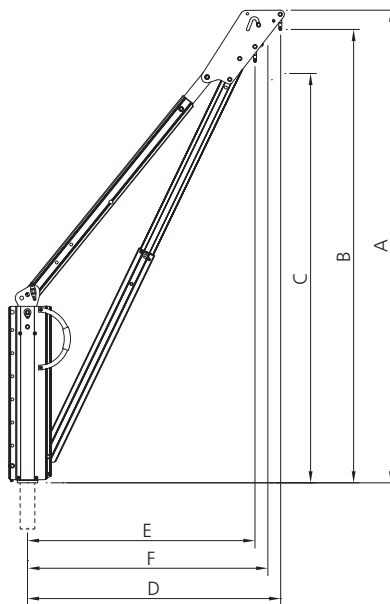
Tipo Type	Portata WLL		Arresto caduta Fall arrester	Punti di regolazione Radius adjustment points	Dimensioni Dimensions						Peso Weight	
	Sollevamento materiale Goods lifting	Sollevamento persone Lifting persons			N° di persone N° of persons	A	B	C	D	E		F
						mm	mm	mm	mm	mm		mm
PDQ1S	600	300	1	1	2007	1935	1799	1200	1100	1165	18,5	
				2	2061	1989	1848	1100	1000	1065		
				3	2011	2039	1892	1000	900	965		
PDQ1W	600	300	1	1	2007	1935	1799	1200	1100	1165	23,5	
				2	2061	1989	1848	1100	1000	1065		
				3	2011	2039	1892	1000	900	965		
PDQ2S	500	250	1	1	1837	1766	1647	1500	1400	1465	18,5	
				2	1899	1827	1703	1400	1300	1365		
				3	1957	1885	1755	1300	1200	1265		
PDQ2W	500	250	1	1	1837	1766	1647	1500	1400	1465	23,5	
				2	1899	1827	1703	1400	1300	1365		
				3	1957	1885	1755	1300	1200	1265		

- Attenzione: dimensioni con carico maggiore del 75% del WLL
- Attention: dimensions with a minimum load than 75% of the WLL



#### PDQ1S - PDQ2S

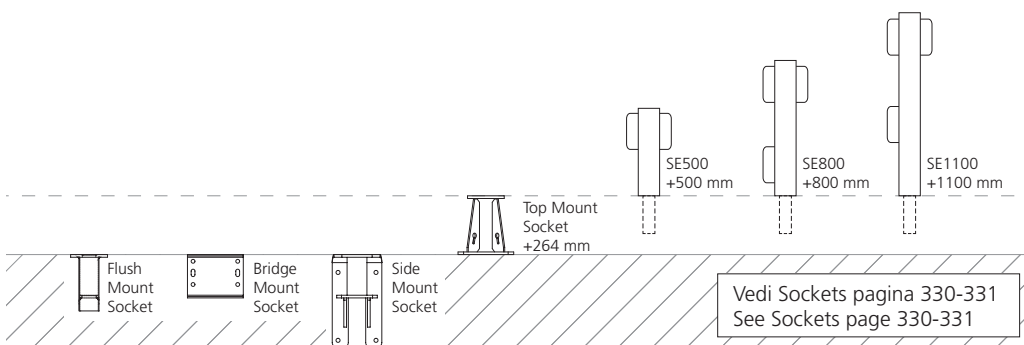
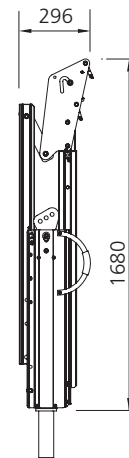
- 2 Punti di attacco fissi
- 2 fixed attachment points



#### PDQ1W - PDQ2W

- 2 Punti di attacco fissi. Attacco per argano e pulegge di rinvio
- 2 fixed attachment points. Connection for winch and pulleys

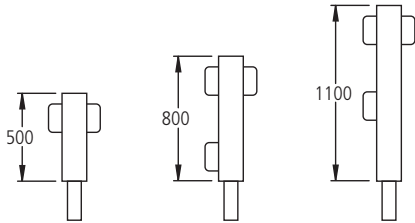
Dimensioni chiuso  
Closed dimensions



Vedi Sockets pagina 330-331  
See Sockets page 330-331

## SOCKET EXTENSIONS

- Le estensioni in alluminio montate tra le basi e il Davit permettono di aumentarne l'altezza
- Aluminium socket extensions installed between socket and davit provide increased height



Codice Code	Estensione Extension mm	Peso Weight kg
SE500	500	13
SE800	800	15
SE1100	1100	19

## SOCKET TOP MOUNT

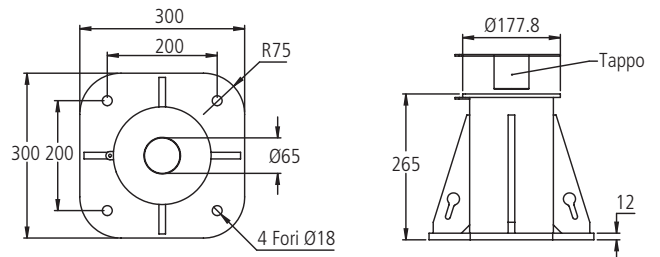
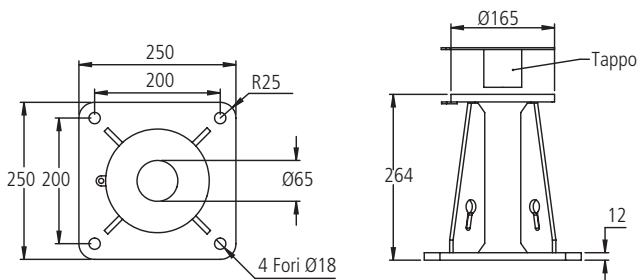
- Il Top Mount socket può essere fissato su strutture esistenti in calcestruzzo o in acciaio
- Può essere utilizzato per alzare il Porta Davit
- The Top Mount socket can be fixed on existing concrete or steel structures
- Can be used to lift the Porta Davit



**STMG0500V2: ZINCATO** - Galvanized  
**STMS0500V2: AISI 316** - Aisi 316

Codice Code	Materiale Material	Peso Weight kg
STMG0500V2	Acciaio zincato Galvanized steel	13
STMS0500V2	Acciaio inox AISI 316 Stainless steel AISI 316	13
STMA0500	Alluminio Aluminium	9

**STMA0500: ALLUMINIO** - Aluminium



## SOCKET SIDE MOUNT

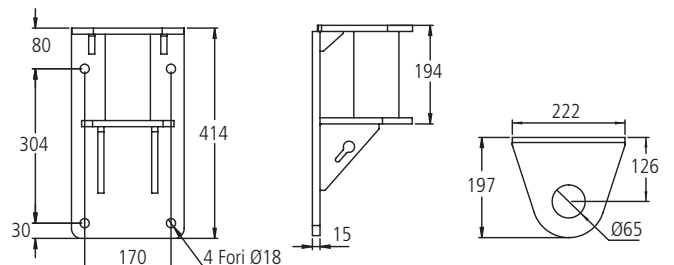
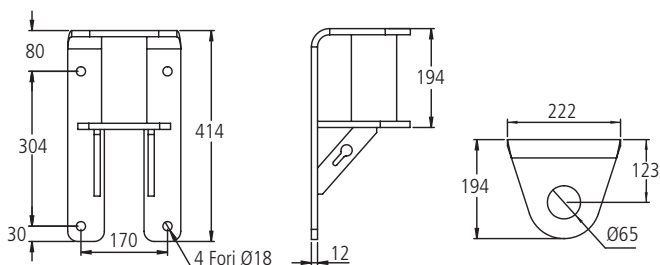
- Il Side Mount socket può essere fissato lateralmente su strutture esistenti in calcestruzzo o in acciaio.
- Nel caso di strutture sottili in calcestruzzo può essere fornito con un piastra di rinforzo
- The Side Mount socket can be fixed laterally on existing concrete or steel structures.
- In the case of thin concrete structures it can be supplied with a reinforcement plate



Codice Code	Materiale Material	Peso Weight kg
STMG0500V2	Acciaio zincato Galvanized steel	17
STMS0500V2	Acciaio inox AISI 316 Stainless steel AISI 316	17
STMA0500	Alluminio Aluminium	6

**SSMG0500: ZINCATO** - Galvanized  
**SSMS0500: AISI 316** - Aisi 316

**SSMA0500: ALLUMINIO** - Aluminium



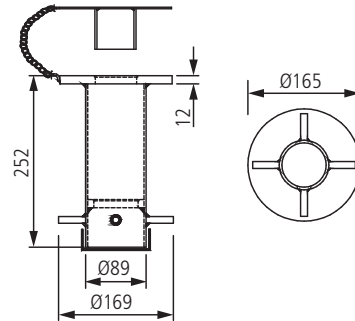
### SOCKET FLUSH MOUNT

- Il Flush Mount socket è completo di chiusura e barre per essere annegato nel cemento fresco
- The Flush Mount socket is complete with cover and bars for drowning in fresh cement

**SFMG0500: ZINCATO** - Galvanized  
**SFMS0500: AISI 316** - Aisi 316



Codice Code	Materiale Material	Peso Weight kg
SFMG0500	Acciaio zincato Galvanized steel	5
SFMS0500	Acciaio inox AISI 316 Stainless steel AISI 316	4



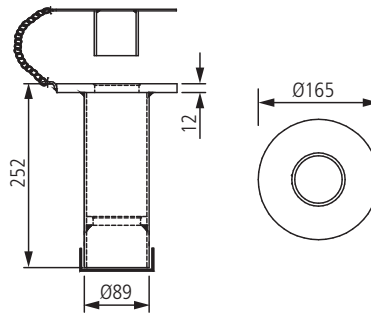
### SOCKET FLUSH MOUNT RESIN BOND

- Il Flush Mount Resin Bond socket completo di chiusura può essere fissato mediante resina in un foro nel cemento esistente
- The Flush Mount Resin Bond socket with cover can be fixed by resin in a hole in the existing concrete

**SFRG0500: ZINCATO** - Galvanized  
**SFRS0500: AISI 316** - Aisi 316



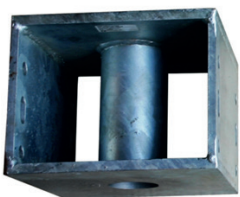
Codice Code	Materiale Material	Peso Weight kg
SFRG0500	Acciaio zincato Galvanized steel	5
SFRS0500	Acciaio inox AISI 316 Stainless steel AISI 316	4



### SOCKET BRIDGE MOUNT

- Il Bridge Mount socket può essere fissato in una struttura metallica ad esempio su passerelle o ponti
- The Bridge Mount socket can be fixed in a metal structure such as on walkways or bridges

**SBMG0500: ZINCATO** - Galvanized  
**SBMS0500: AISI 316** - Aisi 316  
**SBMA0500: ALLUMINIO** - Aluminium



Codice Code	Materiale Material	Peso Weight kg
SBMG0500	Acciaio zincato Galvanized steel	19
SBMS0500	Acciaio inox AISI 316 Stainless steel AISI 316	19
SBMA0500	Alluminio Aluminium	7

