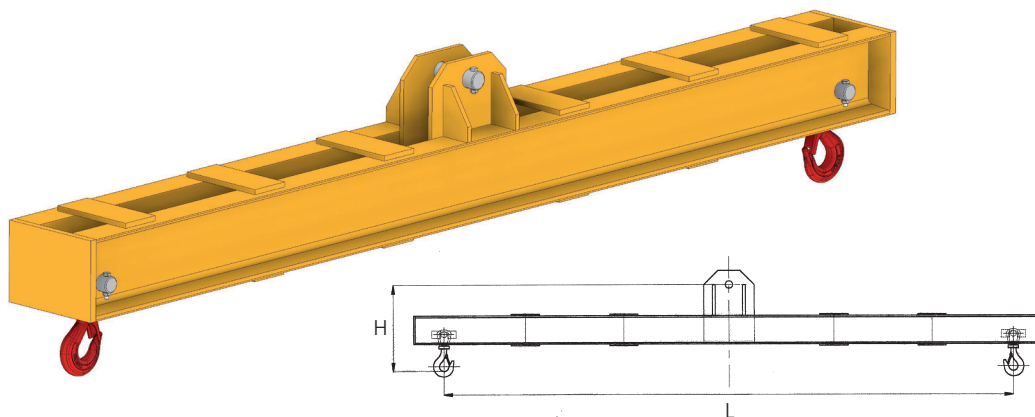


### CARATTERISTICHE TIPO BL

BL TYPE SPECIFICATION

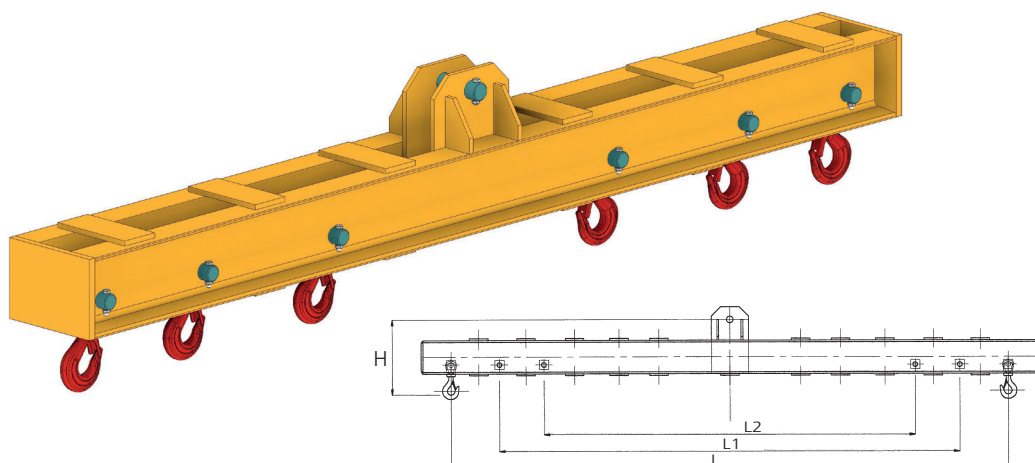
Con interasse ganci regolabile mediante perni sfilabili e attacco superiore a torretta.

With adjustable position of the hooks by movable shafts and central suspension in the upper side.



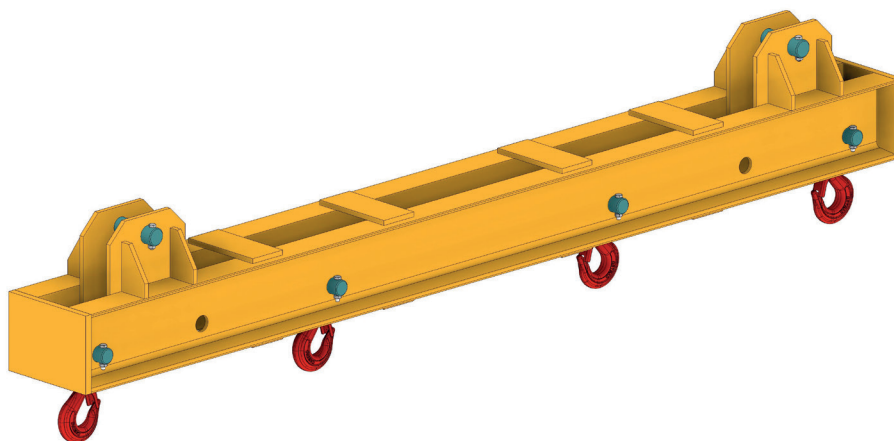
Completo di ganci girevoli in tutte le posizioni.

With swivel hooks.



Bilancino con ganci spostabili mediante perni sfilabili e doppia torretta per poter essere sollevato da 2 paranchi

Lifting beam with adjustable hook position by movable shafts and dual upper suspensions to be used with 2 hoists.



I bilancini sono dimensionati e costruiti da FAS in funzione della necessità del cliente. In questo catalogo vengono raffigurate solo alcune tra le tipologie più richieste.

The lifting beams are designed and manufactured by FAS according to customer needs. In the catalogue the most demanded types are shown.