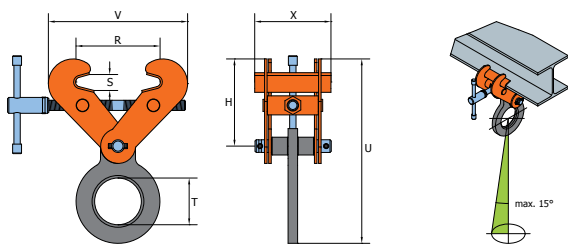


Tipo SVW / SVSW / SVSUW
SVW / SVSW / SVSUW type

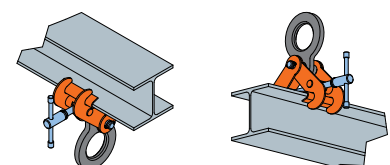
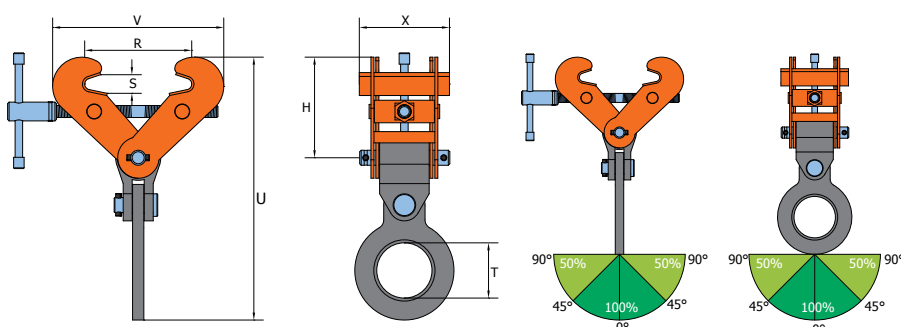
- SVW and SVSW type with lifting eye.
- SVSUW type with articulated lifting eye for inclined pulling.
- Screw clamps suitable for lifting and transporting of steel beams.
- Also suitable as temporary lifting point.
- Suitable for HE or IPE profiles.
- Safety factor 5.
- Tipo SVW e SVSW con anello di sospensione semplice.
- Tipo SVSUW con anello di sospensione articolato per tiri inclinati.
- Morse a vite idonee per il sollevamento ed il trasporto di travi metalliche.
- Indicare anche come punto di sospensione temporaneo per paranchi.
- Idonee per travi tipo HE o IPE.
- Coefficiente di sicurezza 5.

Tipo Type	Portata WLL kg	Luca di presa Jaw opening		Dimensioni Dimensions					Peso Weight Kg
		R mm	S mm	T mm	V-max mm	U-max mm	H mm	X mm	
SVW 1 t	1000	75-190	30	73,50	357	345	113-192	120	5
SVW 2 t	2000	75-190	30	73,50	357	345	113-192	120	5
SVSW 2 t	2000	75-420	30	73,50	540	428	114-275	120	7
SVW 3 t	3000	75-190	30	73,50	357	345	113-192	120	5
SVSW 3 t	3000	75-420	30	73,50	540	428	114-275	120	7
SVSUW 3 t	3000	75-420	30	73,50	540	486	114-275	120	8
SVW 4 t	4000	150-300	40	80	450	422	185-240	180	15
SVSW 4 t	4000	150-560	40	80	708	545	173-362	180	18
SVSUW 4 t	4000	150-560	40	80	708	613	173-362	180	21
SVW 5 t	5000	150-300	40	80	450	422	185-240	180	15
SVSW 5 t	5000	150-560	40	80	708	545	173-362	180	19,50
SVSUW 5 t	5000	150-560	40	80	708	622	173-362	180	22
SVW 10 t	10000	350-450	95	88	695	653	400-447	200	50

SVW / SVSW



SVSUW



MORSE PER SOLLEVAMENTO - SOLLEVATORI MAGNETICI
LIFTING CLAMPS - MAGNETIC LIFTERS