

### CARATTERISTICHE

#### SPECIFICATION

Weld-on hook for different application.  
Sized for 20.000 cycles at full load.

- Standard applied : EN 474-1
- Safety factor : 4

Follow the instruction for welding operations.  
Never introduce to the hook more than one sling and the maximum inclination angle should be 45°.

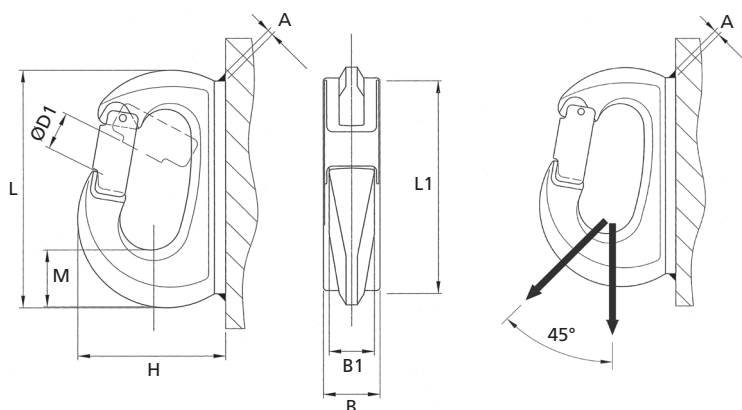
Gancio da saldare per differenti applicazioni.  
La vita del gancio è prevista per 20.000 cicli operativi a pieno carico.

- Norma tecnica applicata: EN 474-1
- Coefficiente di sicurezza: 4

Rispettare le istruzioni per la saldatura.  
Non introdurre nel gancio più di una braca e l'angolo massimo rispetto alla verticale non deve superare 45°.



Tipo Type	Portata WLL  t	Dimensioni Dimensions								Peso Weight  Kg
		A mm	B mm	B1 mm	Ø D1 mm	H mm	L mm	L1 mm	M mm	
U0,5	0,5	4	23	20	20	63	95	87	18	0,44
U1	1	4	25	21	23	75	105	99	22	0,59
U2	2	4	30	23	27	86	123	109	29	1,03
U3	3	6	35	29	31	101	145	133	30	1,92
U4	4	6	35	30	31	107	152	142	32	2,09
U6	6	8	40	35,5	40	127	205	185	45	3,77
U8	8	8	50	40	40	139	216	205	46,5	5,33



- Non introdurre nel gancio più di una braca e l'angolo massimo rispetto alla verticale deve essere di 45°.
- Never introduce to the hook more than one sling and the maximum inclination angle should be 45°.

### SICUREZZE RICAMBIO

#### SAFETY CATCH KIT



Codice Code	Per gancio tipo For hook type
ASICUU1	U0,5 - U1
ASICUU2	U2
ASICUU4	U3 - U4
ASICUU8	U6 - U8