

CARATTERISTICHE
SPECIFICATION

- Ball bearing 360° rotatable lifting point;
- Admissible swivel range of master link 180°;
- **Rotatable underload;**
- Grade 10 version;
- Standard threads from M8 to M100;
- Screw 100% crack tested;
- Safety factor 4 in all loading directions;
- Tested for 20.000 stress cycles according to EN 1677;
- According to the Machine Directive 2006/42/EC;
- Operating temperature: -40°C ÷ 200°C.
(Up to 350°C with WLL reduction).

All of the eyebolts are marked with the working load, thread size, grade of the steel, CE mark, code for traceability and marking of the manufacturer.

- Golfare con cuscinetto girevole su 360°;
- Staffa di aggancio orientabile a 180°;
- **Idonei per rotazioni sottocarico;**
- Versione grado 10;
- Filettature standard da M8 a M100;
- Coefficiente di sicurezza 4 in tutte le direzioni di carico;
- Bulloni testati 100% contro le cricche;
- Dimensionati per 20.000 cicli di lavoro in accordo a EN 1677;
- Conformi alla Direttiva Macchine 2006/42/CE;
- Temperatura di lavoro: -40°C ÷ 200°C.
(Fino a 350°C con riduzione di portata).

Tutti i golfari sono marcati con la portata di utilizzo, la misura del filetto, il grado dell'acciaio, il marchio CE, il codice di rintracciabilità e la sigla del costruttore.



Permissible usage

Load capacity according to the table of WLL in the mentioned directions of pull - see fig 1 and 2.

Non permissible usage

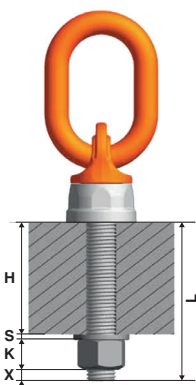
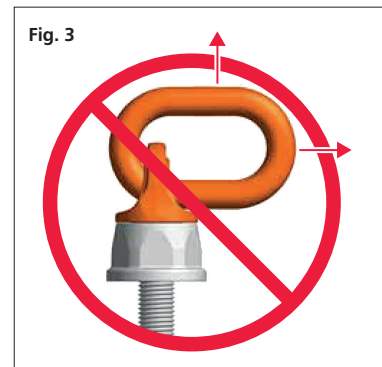
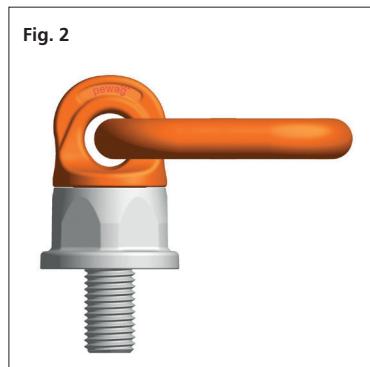
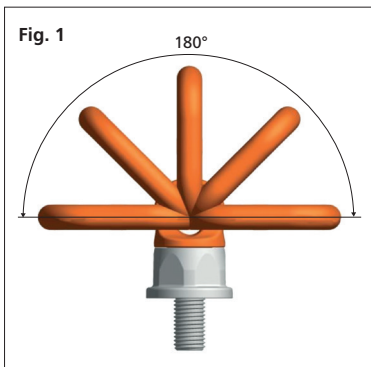
- Make sure when choosing the assembly that improper load cannot arise eg if:
- The direction of pull is obstructed.
 - Direction of pull is not in the foreseen area - see fig 3.
 - Loading ring rests against edges or load.

Utilizzo consentito

Portata secondo la tabella a fianco, in accordo all'orientamento della forza - fig 1 e 2.

Utilizzo errato

- Assicurarsi che non possano sorgere carichi impropri, ad esempio:
- La direzione di tiro è ostruita.
 - La forza viene applicata al golfare in modo sbagliato - fig 3.
 - L'anello del golfare forza contro il carico o altri oggetti presenti.



In addition to the standard and maximum thread lengths, Pewag also offers cut-to-length thread lengths. Customised and maximum thread lengths are supplied with a washer and a crack tested, corrosion proofed screw nut (applicable up to size M64). From thread size M72, the delivery is made with a nut (1,5 times the height) manufactured according to DIN 6331.

Calculating the required thread length (L)
 $L = H + S + K + X$
 H = material height
 S = thickness of the washer
 K = height of the nut (depending on the thread size of the screw)
 X = excess length of the screw (twofold pitch of the screw)

Oltre alle lunghezze standard e massime di filettatura, Pewag offre anche lunghezze tagliate a misura. Le lunghezze personalizzate e massime sono fornite con una rondella e un dado resistenti alla corrosione (applicabile fino alla misura M64). Dalla filettatura M72, la consegna viene effettuata con un dado (1,5 volte l'altezza) in accordo a DIN 6331.

Calcolo della lunghezza del bullone (L)
 $L = H + S + K + X$
 H = spessore del materiale
 S = spessore della rondella
 K = altezza del dado (dipende dal passo della vite)
 X = Parte eccedente della vite (2 passi)

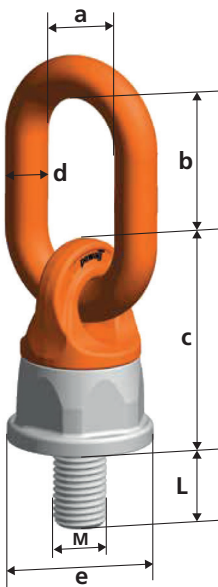
Tipo di attacco Kind of attachment											
Numero di golfari Number of pieces		1	1	2	2	2	2	2	3 o 4	3 o 4	3 o 4
Angolo Angle		0°	90°	0°	90°	0°-45°	45°-60°	Asimmetrico Unsymmetrical	0°-45°	45°-60°	Asimmetrico Unsymmetrical
Tipo Type	Misura Size	Portata WLL t	Portata WLL t	Portata WLL t	Portata WLL t	Portata WLL t	Portata WLL t	Portata WLL t	Portata WLL t	Portata WLL t	Portata WLL t
PLDW 0,3	M8	0,6	0,3	1,2	0,6	0,4	0,3	0,3	0,6	0,4	0,3
PLDW 0,5	M10	1,2	0,5	2,4	1	0,7	0,5	0,5	1	0,75	0,5
PLDW 0,7	M12	1,8	0,7	3,6	1,4	0,95	0,7	0,7	1,4	1	0,7
PLDW 1*	M14	2,4	1	4,8	2	1,4	1	1	2,1	1,5	1
PLDW 1,5	M16	2,8	1,5	5,6	3	2,1	1,5	1,5	3,1	2,2	1,5
PLDW 1,8	M20	2,8	1,8	5,6	3,6	2,5	1,8	1,8	3,8	2,7	1,8
PLDW 2,5	M20	5	2,5	10	5	3,5	2,5	2,5	5,3	3,5	2,5
PLDW 3,5	M24	5	3,5	10	7	4,9	3,5	3,5	7,4	5,2	3,5
PLDW 4	M24	7	4	14	8	5,5	4	4	8,4	6	4
PLDW 5,3	M30	7	5,3	14	10,6	7,4	5,3	5,3	11,2	7,9	5,3
PLDW 6,7	M30	10	6,7	20	13,4	9,4	6,7	6,7	14,2	10	6,7
PLDW 8	M36	12,5	8	25	16	11,2	8	8	16,8	12	8
PLDW 10	M42	16	10	32	20	14	10	10	21	15	10
PLDW 12	M45	16	12	32	24	16,9	12	12	25,4	18	12
PLDW 13-48	M48	16	13	32	26	18,3	13	13	27,5	19,5	13
PLDW 13-52	M52	16	13	32	26	18,3	13	13	27,5	19,5	13
PLDW 24	M56	28	24	56	48	33,9	24	24	50,9	36	24
PLDW 25	M64	28	25	56	50	35,3	25	25	53	37,5	25
PLDW 40	M72	60	40	120	80	56,5	40	40	84,8	60	40
PLDW 45	M80	60	45	120	90	63,6	45	45	95,4	67,5	45
PLDW 55-90	M90	60	55	120	110	77,7	55	55	116,6	82,5	55
PLDW 55-100	M100	60	55	120	110	77,7	55	55	116,6	82,5	55

* Su richiesta.

* Upon demand.

• I punti di sollevamento sono contrassegnati con la capacità di carico ammissibile per la modalità di applicazione più sfavorevole, consentendo una maggiore capacità di carico in caso di carichi verticali.

• The lifting points are marked with the admissible load capacity for the most unfavourable application mode, allowing for an increased load capacity in case of vertical loads.



* Lunghezza max disponibile su richiesta

* Max length available upon demand

Tipo Type	Misura Size	Passo Pitch	Dimensioni Dimensions						L max* mm		Coppia serraggio Tightening torque	Peso Weight
			a mm	b mm	c mm	d mm	e mm	Nm				
PLDW 0,3	M8 x 20	1,25	30	38	54	13	38	100	34	10	0,47	
PLDW 0,5	M10 x 20	1,5	30	38	54	13	38	180	34	10	0,47	
PLDW 0,7	M12 x 22	1,75	35	48	54	13	38	200	34	15	0,47	
PLDW 1	M14 x 22	2	35	48	54	13	38	200	34	25	0,47	
PLDW 1,5	M16 x 33	2	35	48	54	13	38	250	34	30	0,49	
PLDW 1,8	M20 x 30		35	48	54	13	38		34	80	0,50	
PLDW 2,5	M20 x 33	2,5	35	55	75	16	55	250	46	80	1,10	
PLDW 3,5	M24 x 30	3	35	67	75	16	55	250	46	150	1,10	
PLDW 4	M24 x 40	3	40	66	82	17	63	300	50	150	1,50	
PLDW 5,3	M30 x 35	3,5	40	66	82	17	63	300	50	230	1,50	
PLDW 6,7	M30 x 40	3,5	50	70	92	23	72	300	60	230	2,50	
PLDW 8	M36 x 55	4	50	91	120	23	92	300	75	450	4,30	
PLDW 10	M42 x 60	4,5	65	91	120	27	92	300	75	600	5,10	
PLDW 12	M45 x 68	4,5	65	91	120	27	92	300	75	600	5,20	
PLDW 13-48	M48 x 68	5	65	116	120	27	92	300	75	600	5,40	
PLDW 13-52	M52 x 68	5	65	116	120	27	92	300	75	600	5,40	
PLDW 24	M56 x 84	5,5	70	105	154	33	110	300	95	800	10,20	
PLDW 25	M64 x 96	6	70	105	154	33	110	300	95	800	11,00	
PLDW 40	M72 x 110	6	90	130	213	45	170	500	145	1200	29,00	
PLDW 45	M80 x 120	6	90	130	213	45	170	500	145	1400	30,00	
PLDW 55-90	M90 x 135	6	90	130	213	45	170	500	145	1500	32,00	
PLDW 55-100	M100 x 150	6	90	130	213	45	170	500	145	1600	35,00	

Golfari girevoli PLDW-U con filettatura UNC su sito www.fasitaly.com
Swivel eyebolts PLDW-U with UNC thread on www.fasitaly.com