

CARATTERISTICHE
SPECIFICATION

- 360° rotatable lifting point;
- Admissible swivel range of master link 180°;
- Compact design;
- **Not suitable for rotations underload;**
- Grade 10;
- Standard threads from M8 to M48;
- Screw 100% crack tested;
- Safety factor 5 in all loading directions;
- Tested for 20.000 stress cycles according to EN 1677;
- According to the Machine Directive 2006/42/EC.
- Operating temperature: -20°C ÷ 200°C.
(-40°C ÷ 400°C with WLL reduction).

All of the eyebolts are marked with the working load, thread size, grade of the steel, CE mark, code for traceability and marking of the manufacturer.

- Golfare girevole 360°;
- Staffa di aggancio orientabile a 180°;
- Dimensioni ridottissime;
- **Non idonei per rotazioni sottocarico;**
- Versione grado 10;
- Filettature standard da M8 a M48;
- Coefficiente di sicurezza 5 in tutte le direzioni di carico;
- Bulloni testati 100% contro le cricche;
- Dimensionati per 20.000 cicli di lavoro in accordo a EN 1677;
- Conformi alla Direttiva Macchine 2006/42/CE;
- Temperatura di impiego: -20°C ÷ 200°C.
(-40°C ÷ 400°C con riduzione di portata).



Tutti i golfari sono marcati con la portata di utilizzo, la misura del filetto, il grado dell'acciaio, il marchio CE, il codice di rintracciabilità e la sigla del costruttore.

Permissible usage

Load capacity according to the table of WLL in the mentioned directions of pull - see fig 1 and 2.

Non permissible usage

Make sure when choosing the assembly that improper load cannot arise eg if:

- The direction of pull is obstructed
- Direction of pull is not in the foreseen area - fig 3.
- Loading ring rests against edges or load - fig 4.

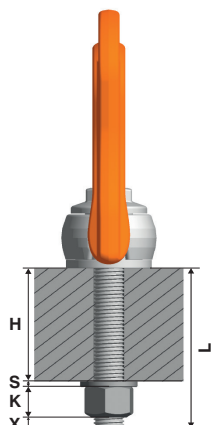
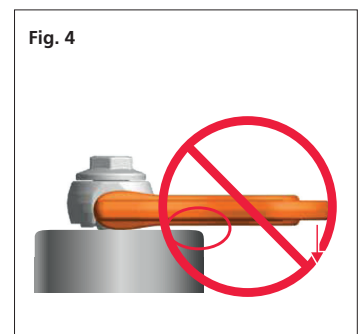
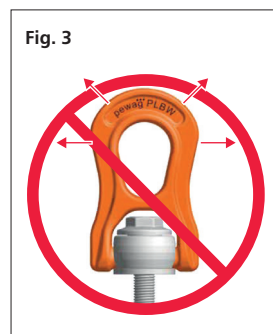
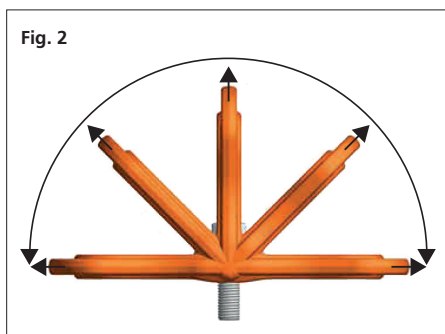
Utilizzo consentito

Portata secondo la tabella a fianco, in accordo all'orientamento della forza - fig 1 e 2.

Utilizzo errato

Assicurarsi che non possano sorgere carichi impropri, ad esempio:

- La direzione di tiro è ostruita.
- La forza viene applicata al golfare in modo sbagliato - fig 3.
- L'anello del golfare forza contro il carico o altri oggetti presenti - fig 4.



In addition to the standard and maximum thread lengths, Pewag also offers cut-to-length thread lengths. Customised and maximum thread lengths are supplied with a washer and a crack tested, corrosion proofed screw nut.

Calculating the required thread length (L)

$$L = H + S + K + X$$

H = material height

S = thickness of the washer

K = height of the nut (depending on the thread size of the screw)

X = excess length of the screw (twofold pitch of the screw)

Oltre alle lunghezze standard e massime di filettatura, Pewag offre anche lunghezze tagliate a misura. Le lunghezze personalizzate e massime sono fornite con una rondella e un dado resistenti alla corrosione.

Calcolo della lunghezza del bullone (L)

$$L = H + S + K + X$$

H = spessore del materiale

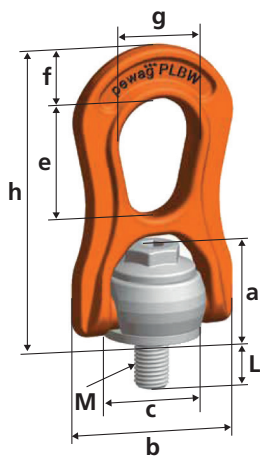
S = spessore della rondella

K = altezza del dado (dipende dal passo della vite)

X = Parte eccedente della vite (2 passi)

Tipo di attacco Kind of attachment											
Numero di golfari Number of pieces		1	1	2	2	2	2	2	3 o 4	3 o 4	3 o 4
Angolo Angle		0°	90°	0°	90°	0°-45°	45°-60°	Asimmetrico Unsymmetrical	0°-45°	45°-60°	Asimmetrico Unsymmetrical
Tipo Type	Misura Size	Portata WLL t	Portata WLL t	Portata WLL t	Portata WLL t	Portata WLL t	Portata WLL t	Portata WLL t	Portata WLL t	Portata WLL t	Portata WLL t
PLBW 0,3	M8	0,5	0,3	1	0,6	0,4	0,3	0,3	0,6	0,45	0,3
PLBW 0,6	M10	1	0,6	2	1,2	0,8	0,6	0,6	1,3	0,9	0,6
PLBW 1	M12	1,3	1	2,6	2	1,4	1	1	2,1	1,5	1
PLBW 1,3	M14	2	1,3	4	2,6	1,8	1,3	1,3	2,7	1,9	1,3
PLBW 1,6	M16	2,5	1,6	5	3,2	2,2	1,6	1,6	3,4	2,4	1,6
PLBW 2	M18	3	2	6	4	2,8	2	2	4,2	3	2
PLBW 2,5	M20	3,5	2,5	7	5	3,5	2,5	2,5	5,3	3,7	2,5
PLBW 3	M22	4,5	3	9	6	4,2	3	3	6,3	4,5	3
PLBW 4	M24	5,5	4	11	8	5,6	4	4	8,4	6	4
PLBW 5	M27	6,5	5	13	10	7	5	5	10,5	7,5	5
PLBW 6,3	M30	7	6,3	14	12,6	8,8	6,3	6,3	13,2	9,4	6,3
PLBW 8	M33	9	8	18	16	11	8	8	16,5	12	8
PLBW 10	M36	11	10	22	20	14	10	10	21	15	10
PLBW 12,5	M42	13,5	12,5	27	25	17,5	12,5	12,5	26,3	18,7	12,5
PLBW 15	M48	16	15	32	30	21	15	15	32	22,5	15

- I punti di sollevamento sono contrassegnati con la capacità di carico ammissibile per la modalità di applicazione più sfavorevole, consentendo una maggiore capacità di carico in caso di carichi verticali.
- The lifting points are marked with the admissible load capacity for the most unfavourable application mode, allowing for an increased load capacity in case of vertical loads.



Tipo Type	Misura Size	Passo Pitch	Dimensioni Dimensions											Coppia serraggio Tightening torque	Peso Weight
			M x L	mm	a mm	b mm	c mm	e mm	f mm	g mm	h mm				
PLBW 0,3	M8 x 13	1,25	29	56	30	38	18	27	94	80	8	15	6	0,32	
PLBW 0,6	M10 x 15	1,5	29	56	30	38	18	27	94	100	8	15	10	0,33	
PLBW 1	M12 x 17	1,75	29	56	30	38	18	27	94	180	8	15	15	0,34	
PLBW 1,3	M14 x 22	2	43	79	45	55	25	38	138	220	10	24	30	1,03	
PLBW 1,6	M16 x 24	2	43	79	45	55	25	38	138	260	10	24	50	1,04	
PLBW 2	M18 x 27	2,5	43	79	45	55	25	38	138	295	10	24	70	1,07	
PLBW 2,5	M20 x 30	2,5	43	79	45	55	25	38	138	335	10	24	100	1,08	
PLBW 3	M22 x 33	2,5	64	118	68	85	38	58	209	355	14	36	120	3,50	
PLBW 4	M24 x 36	3	64	118	68	85	38	58	209	355	14	36	160	3,53	
PLBW 5	M27 x 40	3	64	118	68	85	38	58	209	355	14	36	200	3,58	
PLBW 6,3	M30 x 45	3,5	64	118	68	85	38	58	209	355	14	36	250	3,66	
PLBW 8	M33 x 54	3,5	106	188	108	132	60	91	331	328	19	55	270	14,50	
PLBW 10	M36 x 59	4	106	188	108	132	60	91	331	328	19	55	320	14,60	
PLBW 12,5	M42 x 69	4,5	106	188	108	132	60	91	331	328	19	55	400	14,90	
PLBW 15	M48 x 74	5	106	188	108	132	60	91	331	328	19	55	600	15,20	

* Lunghezza max disponibile su richiesta
 * Max length available on demand.

Golfari girevoli PLBW-U con filettatura UNC su sito www.fasitaly.com
 Swivel eyebolts PLBW-U with UNC thread on www.fasitaly.com