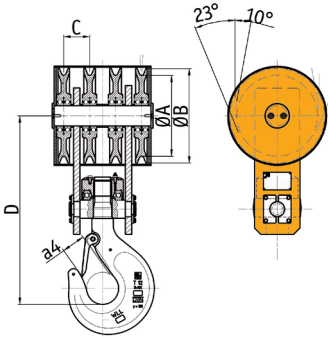


Bozzello serie pesante tipo 1HG a 4 pulegge

1HG type four sheaves overhead craneblock

Carter in lamiera grande spessore
Steel sheet carter



Codice Code	Fune Rope Ø mm	Portata WLL		Dimensioni Dimensions				Gancio Hook DIN 15401	Peso Weight Kg
		ISO M5 t	ISO M6 t	A mm	B mm	C mm	D mm		
1HG07207	12	20	16	257	297	85	623	8-T	150
1HG07207	13	20	-	257	297	85	623	8-T	150
1HG08208	13	25	20	280	330	90	640	10-T	180
1HG08208	14	25	-	280	330	90	640	10-T	180
1HG09209	15	32	25	320	375	103	750	12-T	260
1HG09209	16	32	-	320	375	103	750	12-T	260
1HG10210	17	40	32	355	425	108	850	16-T	355
1HG10210	18	40	-	355	425	108	850	16-T	355
1HG11211	19	50	40	400	470	115	915	20-T	450
1HG11211	20	50	-	400	470	115	915	20-T	450

- Verniciati giallo RAL 1007 e nero RAL 9005.
- Pulegge in acciaio stampato serie 15B.
- RAL 9005 black and RAL 1007 yellow painted.
- Series 15B forged steel sheaves.