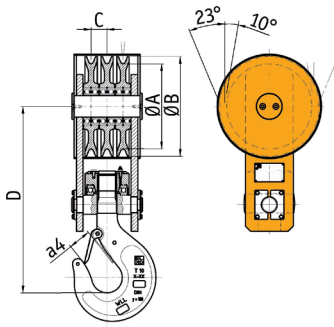


bozzello serie pesante tipo 1HE a 3 pulegge

1HE type three sheaves overhead craneblock

Carter in lamiera grande spessore
Steel sheet carter



Codice Code	Fune Rope Ø mm	Portata WLL		Dimensioni Dimensions				Gancio Hook DIN 15401	Peso Weight Kg
		ISO M5 t	ISO M6 t	A mm	B mm	C mm	D mm		
1HE07207	12	16	12,5	257	297	52	601	6-T	108
1HE07207	13	16	-	257	297	52	601	6-T	108
1HE08208	13	20	16	280	330	54	620	8-T	140
1HE08208	14	20	-	280	330	54	620	8-T	140
1HE09209	15	25	20	320	375	60	700	10-T	200
1HE09209	16	25	-	320	375	60	700	10-T	200
1HE10210	17	32	25	355	425	65	770	12-T	280
1HE10210	18	32	-	355	425	65	770	12-T	280
1HE11211	19	40	32	400	470	70	850	16-T	360
1HE11211	20	40	-	400	470	70	850	16-T	360

- Verniciati giallo RAL 1007 e nero RAL 9005.
- Pulegge in acciaio stampato serie 1SB.
- RAL 9005 black and RAL 1007 yellow painted.
- Series 1SB forged steel sheaves.