

TIPO FAST

FAST TYPE

The quick coupler FAST is sometimes preferred to the wedge sockets because it ensures a lower reduction of the breaking load of the rope and appears to be more practical in the assembly.

The sleeve independent of the body is used on cranes, to increase or decrease the rope falls number, and for the replacement of large construction cranes.

ACFAST sockets and pins can be reused.

Operating temperature: $-20^{\circ}\text{C} \div 80^{\circ}\text{C}$.

L'attacco rapido FAST viene a volte preferito al capocorda a cuneo perché garantisce una riduzione inferiore del carico di rottura della fune e risulta più pratico nel montaggio.

Il canotto indipendente dal corpo del capocorda viene spesso utilizzato su autogrù, per aumentare o diminuire i tiri della fune, e per la sostituzione su grosse gru da cantiere.

Gli attacchi ACFAST a forcella e i perni sono riutilizzabili.

Temperatura di impiego: $-20^{\circ}\text{C} \div 80^{\circ}\text{C}$.

Codice Code	Fune Rope Ø	Carico rottura capocorda Socket MBL kN	Dimensioni Dimensions						Peso Weight Kg
			A mm	B mm	C mm	D mm	E mm	F mm	
ACFAST14-16	14	254	319,5	57	32,5	31,8	36	14,5	4,6
ACFAST14-16	15	254	319,5	57	32,5	31,8	36	14,5	4,6
ACFAST14-16	16	254	319,5	57	32,5	31,8	36	14,5	4,6
ACFAST17-19	17	348	360	68,5	39	36,6	45	16,5	6,0
ACFAST17-19	18	348	360	68,5	39	36,6	45	16,5	6,0
ACFAST17-19	19	348	360	68,5	39	36,6	45	16,5	6,0
ACFAST20-22	20	473	415	82,5	44	42,9	52	20,5	10,3
ACFAST20-22	21	473	415	82,5	44	42,9	52	20,5	10,3
ACFAST20-22	22	473	415	82,5	44	42,9	52	20,5	10,3
ACFAST23-26	23	660	460	95,5	47,5	52	54	20,5	11,3
ACFAST23-26	24	660	460	95,5	47,5	52	54	20,5	11,3
ACFAST23-26	25	660	460	95,5	47,5	52	54	20,5	11,3
ACFAST23-26	26	660	460	95,5	47,5	52	54	20,5	11,3

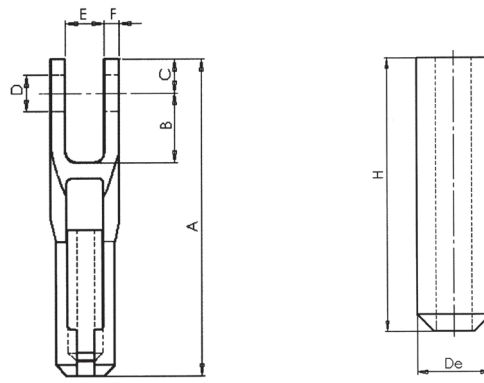
Codice Code	Fune Rope Ø mm	Dimensioni iniziali Before swage		Dimensioni finali (post-pressatura) After swage	
		H mm	De mm	H mm	De mm
AMFAST14	14	111,5	32,5	130	30
AMFAST15	15	111,0	32,5	130	30
AMFAST16	16	110,5	32,5	130	30
AMFAST17	17	136,5	39,5	160	36,5
AMFAST18	18	136,0	39,5	160	36,5
AMFAST19	19	135,5	39,4	160	36,5
AMFAST20	20	164,0	49,6	190	46
AMFAST21	21	163,0	49,6	190	46
AMFAST22	22	162,5	49,6	190	46
AMFAST23	23	182,5	56,0	212	52
AMFAST24	24	182,0	56,0	212	52
AMFAST25	25	181,5	56,0	212	52
AMFAST26	26	181,0	56,0	212	52

Tipo FAST

Acciaio alta resistenza

FAST Type

High tensile steel



ACFAST

AMFAST