

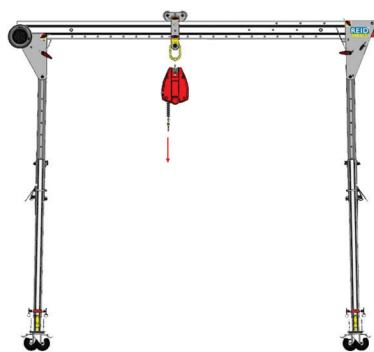
### PORTA-GANTRY RAPIDE

**Per il sollevamento/protezione delle persone completo di dispositivo per la protezione e il recupero in caso di emergenza**

- Doppia portata per sollevamento materiale e persone:
  - Sollevamento per persone fino a 250 kg.
  - Sollevamento materiale fino a 500 kg.
- Protezione contro le cadute dall'alto fino a 3 persone.
- Adattabile con diversi carrelli per sollevamento materiale o persone.
- Ruote bloccabili per un facile posizionamento.
- Montabile da una sola persona.
- Semplice regolazione manuale in altezza e larghezza.
- Imballo piatto per il trasporto e lo stoccaggio.
- Resistente alla corrosione, finitura anodizzata - facile da pulire ed adatto per applicazioni in camera bianca.
- Norme: CE EN 795/B - 2006/42/CE

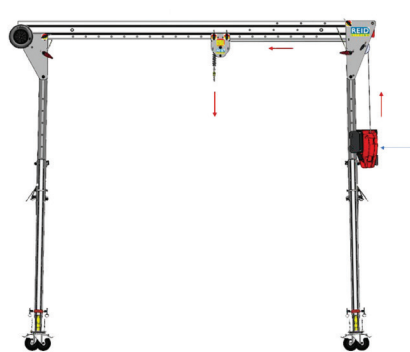


### CONFIGURAZIONI



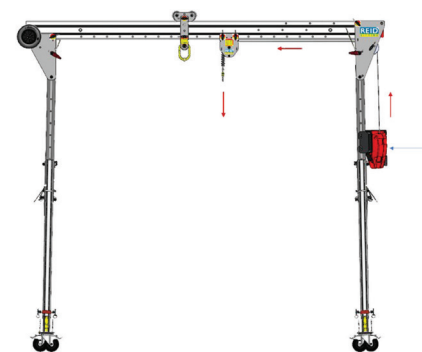
**TIPO 1**

- Carrello di traslazione per ancoraggio persone o sollevamento materiale.



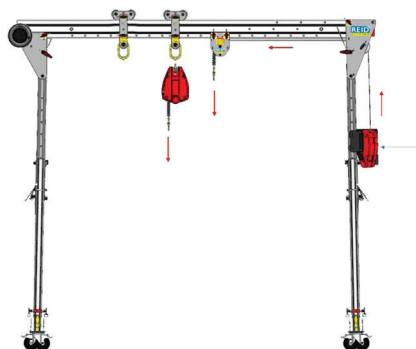
**TIPO 2**

- Dispositivo di arresto caduta e recupero di emergenza con puleggia di rinvio.



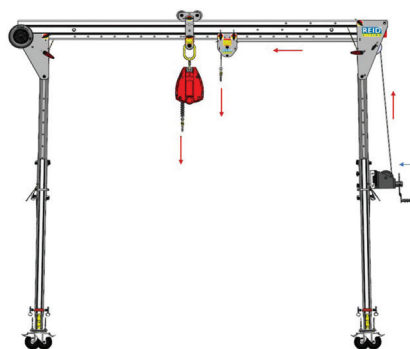
**TIPO 3**

- Dispositivo di arresto caduta e recupero di emergenza con puleggia di rinvio.
- Carrello di traslazione per ancoraggio persone o sollevamento materiale.



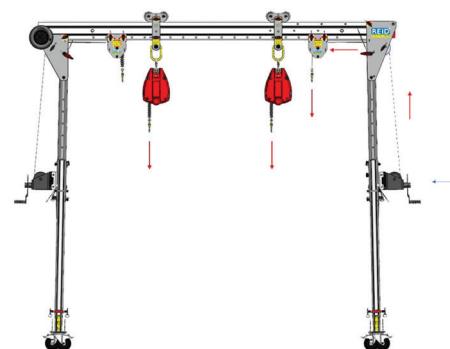
**TIPO 4**

- Dispositivo di arresto caduta e recupero di emergenza con puleggia di rinvio.
- Carrello di traslazione per ancoraggio persone.
- Carrello di traslazione per sollevamento materiali.



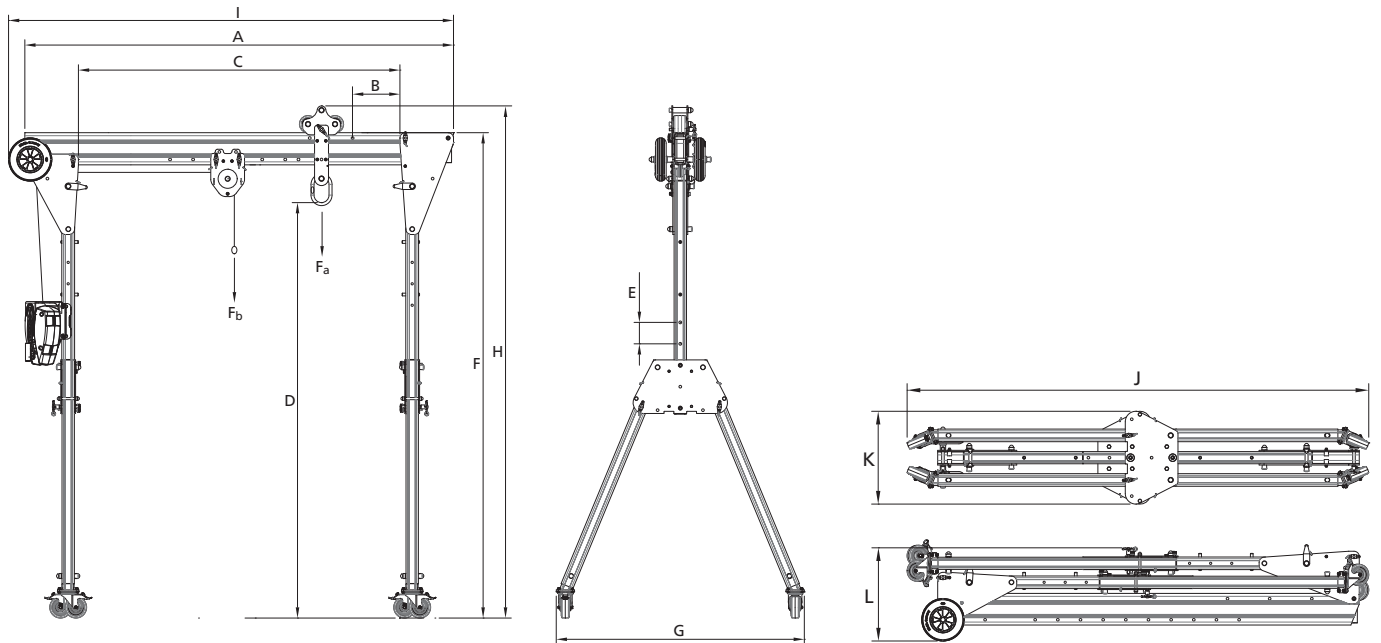
**TIPO 5**

- Dispositivo per il recupero di emergenza con puleggia di rinvio.
- Carrello di traslazione per ancoraggio persone.



**TIPO 6**

- Dispositivi per il recupero di due persone con puleggia di rinvio.
- Carrello di traslazione per ancoraggio persone.



Modello	Sollevamento materiale Portata kg	Protezione contro le cadute		Dimensioni																Peso kg
		Anticaduta n° di persone	Posizionamento kg	A	B	C	C	D	D	E	F	F	G	H	H	I	J	K	L	
				mm	mm	mm	mm	mm	mm	mm	mm	mm	mm	mm	mm	mm	mm	mm	mm	
PGRS20J	500	3	250	2000	2x200	1100	1500	1450	2050	6x100	1776	2376	1158	1856	2456	2077	2080	440	420	37
PGRS23J	400	2	200	2300	3x200	1200	1800	1450	2050	6x100	1776	2376	1158	1856	2456	2377	2380	440	420	38
PGRS40J	250	1	125	4000	3x200	2900	3500	1450	2050	6x100	1776	2376	1158	1856	2456	4077	4080	440	420	43
PGRM20J	400	2	200	2000	2x200	1100	1500	1454	2154	7x100	1780	2480	1215	1860	2560	2077	2080	440	420	38
PGRM23J	400	2	200	2300	3x200	1200	1800	1454	2154	7x100	1780	2480	1215	1860	2560	2377	2380	440	420	38
PGRM40J	250	1	125	4000	3x200	2900	3500	1454	2154	7x100	1780	2480	1215	1860	2560	4077	4080	440	420	44
PGRT20J	250	1	125	2000	2x200	665	1065	1928	2928	10x100	2254	3254	1586	2334	3334	2077	2645	440	420	42
PGRT23J	250	1	125	2300	3x200	765	1365	1928	2928	10x100	2254	3254	1586	2334	3334	2377	2380	440	420	43
PGRT40J	250	1	125	4000	3x200	2465	3065	1928	2928	10x100	2254	3254	1586	2334	3334	4077	4080	440	420	48
PGR1TS20J	1000	3	500	2000	2x200	1102	1502	1430	1930	5x100	1822	2322	1270	1904	2404	2077	2077	536	464	52
PGR1TS30J	1000	3	500	3000	3x200	1902	2502	1430	1930	5x100	1822	2322	1270	1904	2404	3077	3077	536	464	57
PGR1TS40J	1000	3	500	4000	3x200	2902	3502	1430	1930	5x100	1822	2322	1270	1904	2404	4077	4077	536	464	61
PGR1TM20J	1000	3	500	2000	2x200	1102	1502	1740	2440	7x100	2061	2761	1484	2143	2843	2077	2200	536	464	56
PGR1TM30J	1000	3	500	3000	3x200	1902	2502	1740	2440	7x100	2061	2761	1484	2143	2843	3077	3077	536	464	60
PGR1TM40J	1000	3	500	4000	3x200	2902	3502	1740	2440	7x100	2061	2761	1484	2143	2843	4077	4077	536	464	65
PGR1TT20J	1000	3	500	2000	2x200	665	1065	1980	2880	9x100	2301	3201	1698	2383	3283	2077	2830	536	464	60
PGR1TT30J	1000	3	500	3000	3x200	1465	2065	1980	2880	9x100	2301	3201	1698	2383	3283	3077	3077	536	464	64
PGR1TT40J	1000	3	500	4000	3x200	2465	3065	1980	2880	9x100	2301	3201	1698	2383	3283	4077	4077	536	464	69

Codice	Fa		Fb		Numero utilizzatori N°
	Resistenza max kN	Portata materiale kg	Resistenza max kN	Portata materiale kg	
PGRS20J	15	500	12	500	2
PGRS23J	15	400	12	400	2
PGRS40J	15	250	12	250	1
PGRM20J	15	400	12	400	2
PGRM23J	15	400	12	400	2
PGRM40J	15	250	12	250	1
PGRT20J	15	250	12	250	1
PGRT23J	15	250	12	250	1
PGRT40J	15	250	12	250	1

Codice	Fa		Fb		Numero utilizzatori N°
	Resistenza max kN	Portata materiale kg	Resistenza max kN	Portata materiale kg	
PGR1TS20J	15	1000	12	500	3
PGR1TS30J	15	1000	12	500	3
PGR1TS40J	15	1000	12	500	3
PGR1TM20J	15	1000	12	500	3
PGR1TM30J	15	1000	12	500	3
PGR1TM40J	15	1000	12	500	3
PGR1TT20J	15	1000	12	500	3
PGR1TT30J	15	1000	12	500	3
PGR1TT40J	15	1000	12	500	3

### ACCESSORI



**CARRELLO MASTER LINK**  
 PGTZR00250 - WLL 250 kg - 1 operatore  
 PGTZR00400 - WLL 400 kg - 1 operatore  
 PGTZR00500 - WLL 500 kg - 1 operatore  
 PGTZR01000 - WLL 1000 kg - 1 operatore



**CARRELLO CHIUSO**  
 PGTXR00500 - WLL 500 kg - 1 operatore  
 PGTXR01000 - WLL 1000 kg - 1 operatore



**CARRELLO CON PULEGGIA SINGOLA**  
 PGTUR00501 - WLL 500 kg - 1 operatore  
 PGTUR01001 - WLL 500 kg - 1 operatore  
**CARRELLO CON PULEGGIA DOPPIA**  
 PGTT00501 - WLL 500 kg - 1 operatore  
 PGTT01001 - WLL 500 kg - 1 operatore



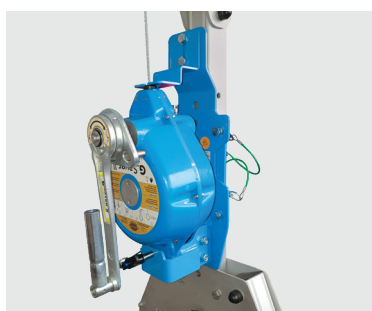
**PULEGGIA SINGOLA**  
 RAPGR00032 - WLL 500 kg



**STAFFA DI COLLEGAMENTO**



**PIEDE REGOLABILE SNODATO**  
 RAPGR00040 - PGR 500  
 RAPGR10006 - PGR 1000



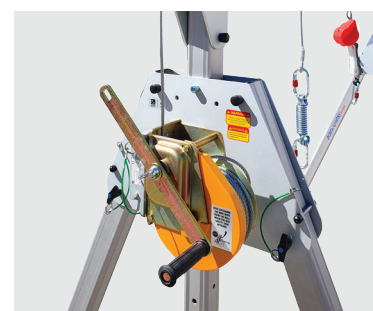
**G.SAVER: dispositivo arresto caduta e recupero di emergenza EN 360 - EN 1496/B**

Codice	Tipo di cavo	Lunghezza cavo (corsa)	Peso
		m	kg
GSE414G	Zincato	14 (12)	12,3
GSE414SSK	Inox	14 (12)	12,2
GSE420G	Zincato	20 (18)	16,7
GSE420SSK	Inox	20 (18)	16,5
GSE434G	Zincato	34 (32)	22,8
GSE434SSK	Inox	34 (32)	22,6



**G.WINCH: argano per sollevamento persone e carichi**

Codice	Tipo di cavo	Lunghezza	MWL	Peso
			kg	kg
GSE070-02-20G	Zincato	20	250	20,5
GSE070-02-40G	Zincato	40	250	22
GSE070-02-40SSK	Inox	40	200	22



**CA284: argano di recupero di emergenza**

Codice	Lunghezza	Peso
		kg
CA284	20 m	13
CA284.01	25 m	14



