

### SOCKET PER PORTA DAVIT - PORTX - QUANTUM - T DAVIT

#### SOCKET FLUSH MOUNT

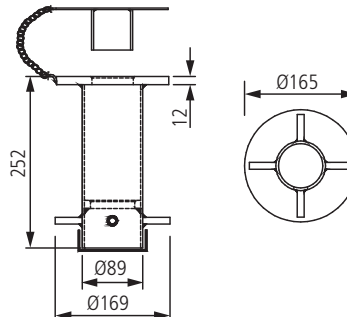
SFMG0500: ZINCATO

SFMS0500: ACCIAIO INOX AISI 316

- Il Flush Mount socket è completo di chiusura e barre per essere annegato nel cemento fresco.



Codice	Materiale	Peso kg
SFMG0500	Zincato	5
SFMS0500	Acciaio inox AISI 316	4



#### SOCKET FLUSH MOUNT RESIN BOND

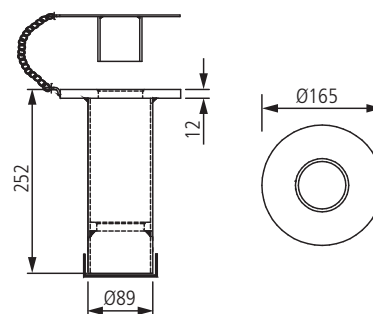
SFRG0500: ZINCATO

SFRS0500: ACCIAIO INOX AISI 316

- Il Flush Mount Resin Bond socket completo di chiusura può essere fissato mediante resina in un foro nel cemento esistente.



Codice	Materiale	Peso kg
SFRG0500	Zincato	5
SFRS0500	Acciaio inox AISI 316	4



#### SOCKET BRIDGE MOUNT

SBMG0500: ZINCATO

SBMS0500: ACCIAIO INOX AISI 316

SBMA0500: ALLUMINIO

- Il Bridge Mount socket può essere fissato in una struttura metallica ad esempio su passerelle o ponti.



Codice	Materiale	Peso kg
SBMG0500	Zincato	19
SBMS0500	Acciaio inox AISI 316	19
SBMA0500	Alluminio	7

