

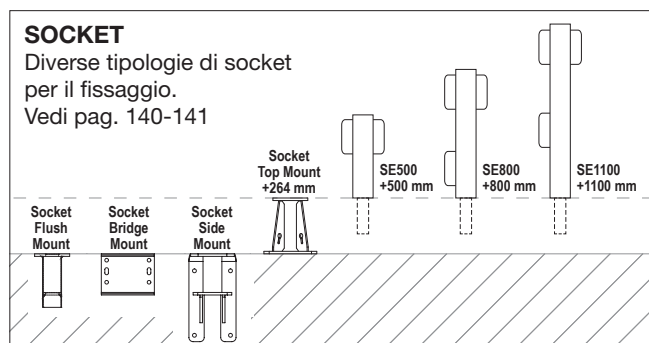
SISTEMA PER AMBIENTI CONFINATI:

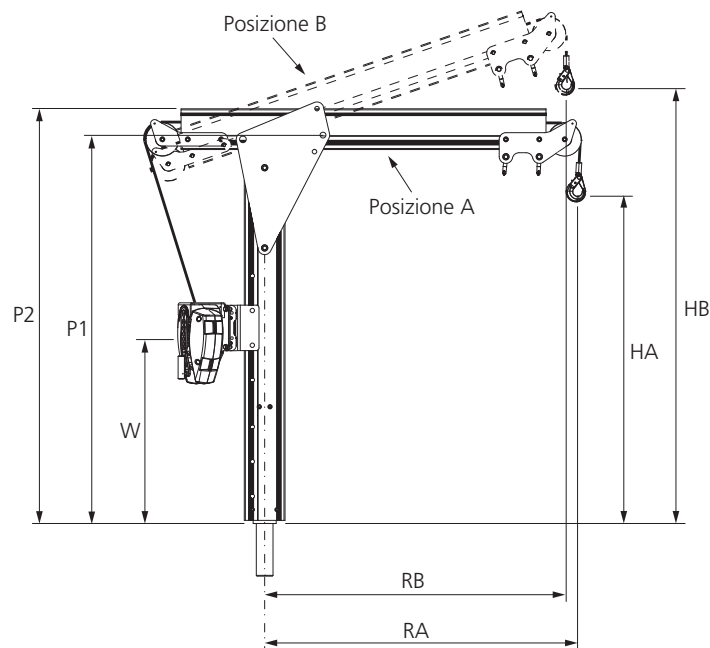
- PROTEZIONE ANTICADUTA
- SOLLEVAMENTO DI EMERGENZA
- SOLLEVAMENTO PERSONE

TDDW

T-DAVIT con doppio argano

- Sistema di arresto caduta con argano integrato per il sollevamento persone in caso di emergenza (EN 360 - EN 1496) applicato sulla colonna
- Argano di sollevamento persone per l'accesso
- Punto di ancoraggio EN 795 Classe B
- Ancoraggio EN-795 per una persona (raggio max. 1600 mm)
- Sistema di sollevamento per una persona (raggio max. 1600 mm)
- WLL 136 kg
- Portatile, leggero, sicuro:
 - Movimentazione completamente manuale
 - Installabile da una persona senza attrezzi
 - Sacca per il trasporto
 - Smontato è trasportabile in un furgone
- Caratteristiche:
 - Rotazione 360° sotto-carico
 - Due posizioni di sollevamento: A e B
 - Versione con 2 grilli per il collegamento del paranco
 - Versione con pulegge per installare fino a due argani sulla colonna
 - Diverse tipologie di basi per il fissaggio
- Opzioni:
 - Ruote integrate per facilitare il trasporto
 - Sistema di regolazione del raggio della trave
 - Norme: CE EN 795/B - EN 360 - EN 1496 - 2006/42/CE

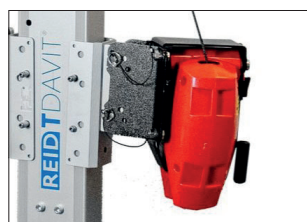




TDDW: T-Davit

Codice	Colonna tipo	Trave tipo	Portata		Posizione A		Posizione B		P1	P2	Peso	
			Sollevamento persone*	Sollevamento materiale**	Altezza HA	Raggio RA	Altezza HB	Raggio RB			Colonna	Trave
			kg	kg	mm	mm	mm	mm	mm	mm	kg	kg
TDDWA3A0	3	0	136	600	1290	800	1540	740	1472	1571	23	11
TDDWA3A1	3	1	136	500	1300	1000	1615	925	1472	1571	23	12
TDDWA3A2	3	2	136	500	1310	1200	1690	1100	1472	1571	23	13
TDDWA3A3	3	3	136	375	1320	1600	1870	1478	1472	1571	23	16
TDDWA4A0	4	0	136	600	1605	800	1855	740	1787	1886	25	11
TDDWA4A1	4	1	136	500	1615	1000	1930	925	1787	1886	25	12
TDDWA4A2	4	2	136	500	1625	1200	2005	1100	1787	1886	25	13
TDDWA4A3	4	3	136	375	1635	1600	2185	1478	1787	1886	25	16
TDDWA5A0	5	0	136	600	1915	800	2165	740	2097	2196	28	11
TDDWA5A1	5	1	136	500	1925	1000	2240	925	2097	2196	28	12
TDDWA5A2	5	2	136	500	1935	1200	2315	1100	2097	2196	28	13
TDDWA5A3	5	3	136	375	1945	1600	2495	1478	2097	2196	28	16

Con socket Top Mount: HOL + 264 mm / * Portata con argano G-WINCH / ** Portata con paranco di sollevamento standard



FABXR: dispositivo arresto caduta e recupero di emergenza



G.WINCH: argano per sollevamento persone e carichi



CA284: argano di recupero di emergenza

Codice	Tipo di cavo	Lunghezza	Peso
		m	kg
FABXR-15CS	Inox	15	7,5
FABXR-18C	Zincato	18	7,5
FABXR-18F	Dyneema®	18	4,5
FABXLR-30C	Zincato	30	15
FABXLR-30F	Dyneema®	30	7,5
FABXLR-30LCS	Inox	30	11
FABXLR-35CS	Inox	35	15
FABXLR-40C	Zincato	40	15
FABXLR-40F	Dyneema®	40	11

Codice	Tipo di cavo	Lunghezza	MWL	Peso
		m	kg	kg
GSE070-02-20G	Zincato	20	250	20,5
GSE070-02-40G	Zincato	40	250	22
GSE070-02-40SSK	Inox	40	200	22

Codice	Lunghezza	Peso
		kg
CA284	20 m	13
CA284.01	25 m	14