

### SISTEMA PER AMBIENTI CONFINATI:

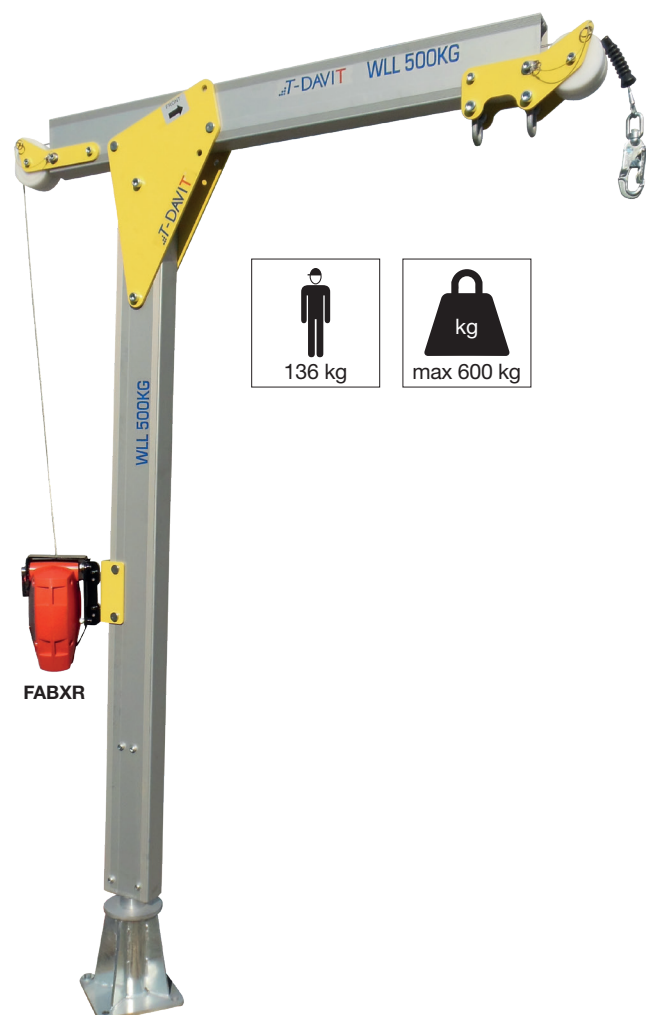
- PROTEZIONE ANTICADUTA
- SOLLEVAMENTO DI EMERGENZA

### T-DAVIT-FABXR / T-DAVIT-20C / T-DAVIT-25C

**Per il sollevamento/protezione delle persone completo di dispositivo per la protezione e/o il recupero in caso di emergenza**

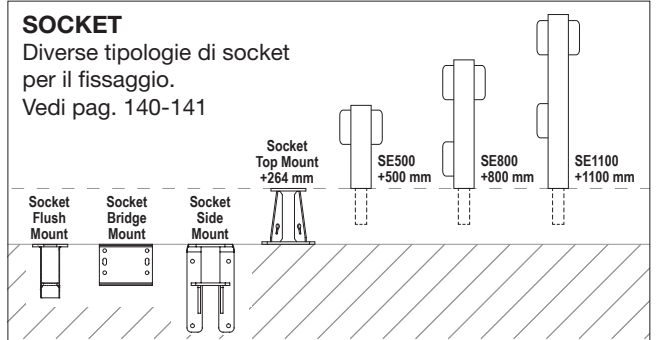
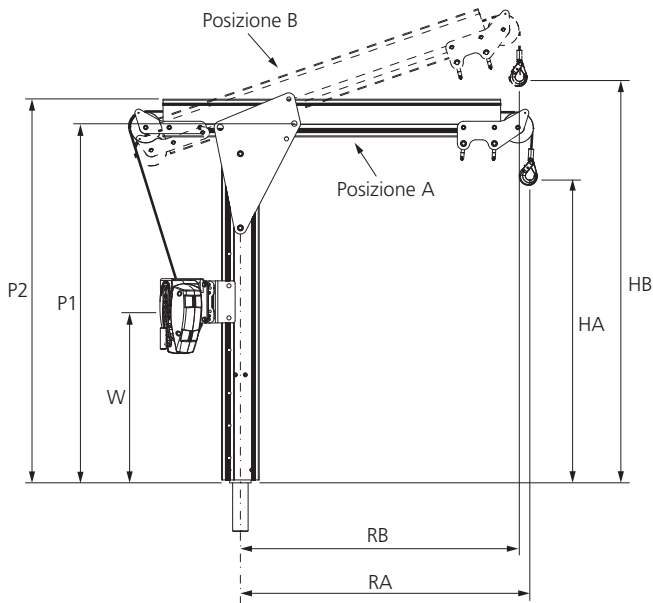
- Ancoraggio EN-795 per una persona (raggio max. 1600 mm)
- Sistema di sollevamento per una persona (raggio max. 1600 mm)
- Ancoraggio per sollevamento materiale fino a 500 kg
- Portatile, leggero, sicuro:
  - Movimentazione completamente manuale
  - Installabile da una persona senza attrezzi
  - Sacca per il trasporto
  - Smontato è trasportabile in un furgone
- Caratteristiche:
  - Rotazione 360° sotto-carico
  - Due posizioni di sollevamento: A e B
  - Versione con 2 grilli per il collegamento del paranco
  - Versione con pulegge per installare fino a due argani sulla colonna
  - Diverse tipologie di basi per il fissaggio
- Norme: T-Davit CE EN 795/B - 2006/42/CE  
Retrattile CE EN 360 - EN 1496/B  
Argano EN 1496/A

### T-DAVIT CON DISPOSITIVO ANTICADUTA E RECUPERO DI EMERGENZA FABXR



### T-DAVIT CON DISPOSITIVO DI RECUPERO DI EMERGENZA CA284





### TDW: T-Davit

Codice	Colonna tipo	Trave tipo	Portata		Posizione A		Posizione B		P1	P2	Peso	
			Sollevamento persone*	Sollevamento materiale**	Altezza HA	Raggio RA	Altezza HB	Raggio RB			Colonna	Trave
			kg	kg	mm	mm	mm	mm	mm	mm	kg	kg
TDWA1A0	1	0	140	600	800	800	1050	740	980	1080	20	11
TDWA1A1	1	1	140	500	810	1000	1125	925	980	1080	20	12
TDWA1A2	1	2	140	500	820	1200	1200	1100	980	1080	20	13
TDWA1A3	1	3	140	375	840	1600	1345	1485	980	1080	20	16
TDWA2A0	2	0	140	600	980	800	1230	740	1165	1265	21	11
TDWA2A1	2	1	140	500	990	1000	1305	925	1165	1265	21	12
TDWA2A2	2	2	140	500	1000	1200	1380	1100	1165	1265	21	13
TDWA2A3	2	3	140	375	1020	1600	1525	1485	1165	1265	21	16
TDWA3A0	3	0	140	600	1290	800	1540	740	1475	1575	23	11
TDWA3A1	3	1	140	500	1300	1000	1615	925	1475	1575	23	12
TDWA3A2	3	2	140	500	1310	1200	1690	1100	1475	1575	23	13
TDWA3A3	3	3	140	375	1330	1600	1835	1485	1475	1575	23	16
TDWA4A0	4	0	140	600	1605	800	1855	740	1790	1890	25	11
TDWA4A1	4	1	140	500	1615	1000	1930	925	1790	1890	25	12
TDWA4A2	4	2	140	500	1625	1200	2005	1100	1790	1890	25	13
TDWA4A3	4	3	140	375	1645	1600	2150	1485	1790	1890	25	16
TDWA5A0	5	0	140	600	1915	800	2165	740	2100	2200	28	11
TDWA5A1	5	1	140	500	1925	1000	2240	925	2100	2200	28	12
TDWA5A2	5	2	140	500	1935	1200	2315	1100	2100	2200	28	13
TDWA5A3	5	3	140	375	1955	1600	2460	1485	2100	2200	28	16

Con socket Top Mount: HOL + 264 mm / \* Portata con argano CA284 - CA284.01 / \*\* Portata con paranco di sollevamento standard

### FABXR: dispositivo arresto caduta e recupero di emergenza

Codice	Tipo di cavo	Lunghezza	Peso	CE	
				EN 360	EN 1496
		m	kg		
FABXR-15CS	Acciaio inox	15	7,5	•	•
FABXR-18C	Acciaio zincato	18	7,5	•	•
FABXR-18F	Dyneema®	18	4,5	•	•
FABXLR-30C	Acciaio zincato	30	15	•	•
FABXLR-30F	Dyneema®	30	7,5	•	•
FABXLR-30LCS	Acciaio inox	30	11	•	•
FABXLR-35CS	Acciaio inox	35	15	•	•
FABXLR-40C	Acciaio zincato	40	15	•	•
FABXLR-40F	Dyneema®	40	11	•	•

### CA284: argano di recupero di emergenza

Codice	Lunghezza	Peso	Carico lavoro max	STANDARD
				EN 1496/B
		kg	kg	
CA284	20 m	13	140	•
CA284.01	25 m	14	140	•