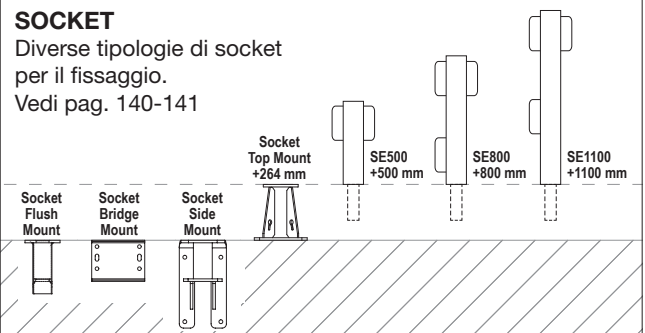
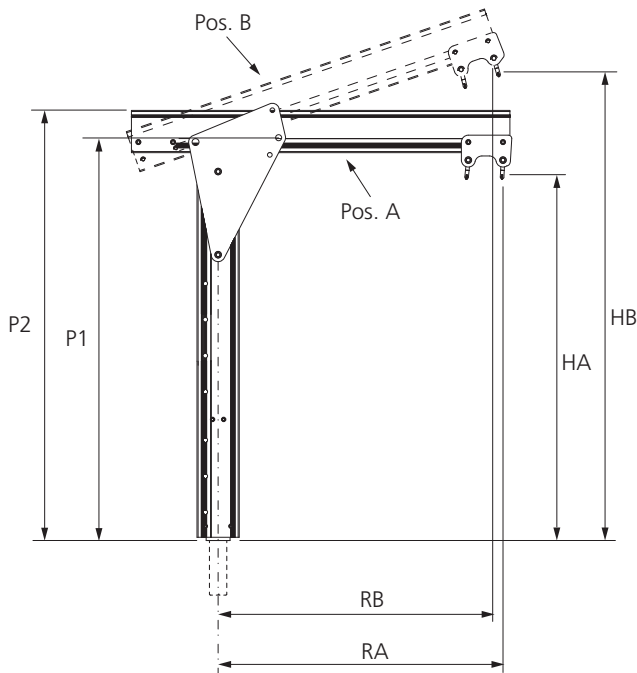


TDS

Davit portatile per il sollevamento fino a 500 kg oppure come ancoraggio anticaduta per un operatore EN 795/B

- Doppia portata per sollevamento materiale e persone:
 - Sollevamento materiale fino a 500 kg
 - Sollevamento persone fino a 250 kg
- Protezione contro le cadute dall'alto: 1 persona
- Raggio massimo 1600 mm
- Rotazione: 360°
- Completamente in alluminio con un peso ridotto, il sistema T-Davit può essere assemblato da una sola persona senza attrezzi
- Resistente alla corrosione, alluminio ad alta resistenza con bassa manutenzione
- Provvisto di una apposita sacca per il trasporto
- Norme: CE 2006/42/CE - EN 795/B



Codice	Colonna tipo	Trave tipo	Portata		Posizione A		Posizione B		P1	P2	Peso	
			Sollevamento persone*	Sollevamento materiale**	Altezza HA	Raggio RA	Altezza HB	Raggio RB			Colonna	Trave
			kg	kg	mm	mm	mm	mm	mm	mm	kg	kg
TDSA1A0	1	0	250	600	880	800	1100	590	980	1080	20	9
TDSA1A1	1	1	250	500	890	850	1175	775	980	1080	20	10
TDSA1A2	1	2	250	500	900	1050	1250	960	980	1080	20	11
TDSA1A3	1	3	150	375	920	1450	1395	1335	980	1080	20	14
TDSA2A0	2	0	250	600	1060	800	1280	590	1165	1265	21	9
TDSA2A1	2	1	250	500	1070	850	1355	775	1165	1265	21	10
TDSA2A2	2	2	250	500	1080	1050	1430	960	1165	1265	21	11
TDSA2A3	2	3	150	375	1100	1450	1575	1335	1165	1265	21	14
TDSA3A0	3	0	250	600	1370	800	1590	590	1475	1575	23	9
TDSA3A1	3	1	250	500	1380	850	1665	775	1475	1575	23	10
TDSA3A2	3	2	250	500	1390	1050	1740	960	1475	1575	23	11
TDSA3A3	3	3	150	375	1410	1450	1885	1335	1475	1575	23	14
TDSA4A0	4	0	250	600	1685	800	1905	590	1790	1890	5	9
TDSA4A1	4	1	250	500	1695	850	1940	775	1790	1890	25	10
TDSA4A2	4	2	250	500	1705	1050	2055	960	1790	1890	25	11
TDSA4A3	4	3	150	375	1725	1450	2200	1335	1790	1890	25	14
TDSA5A0	5	0	250	600	1995	800	2215	590	2100	2200	28	9
TDSA5A1	5	1	250	500	2005	850	2290	775	2100	2200	28	10
TDSA5A2	5	2	250	500	2015	1050	2365	960	2100	2200	28	11
TDSA5A3	5	3	150	375	2035	1450	2510	1335	2100	2200	28	14