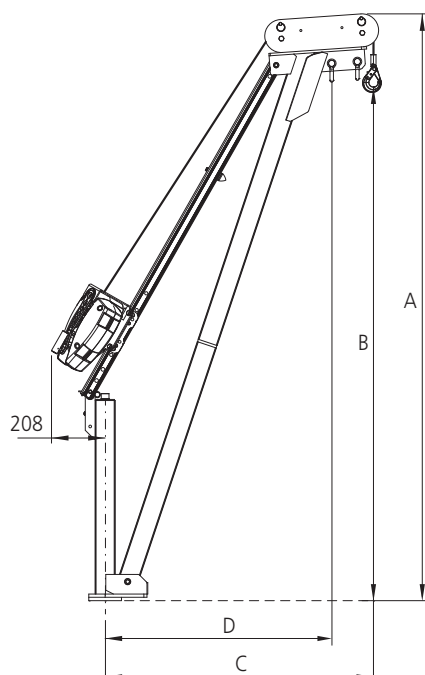
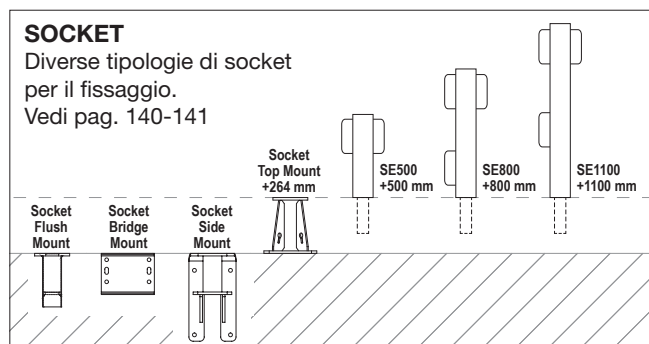


SISTEMA PER AMBIENTI CONFINATI: - SOLLEVAMENTO DI EMERGENZA

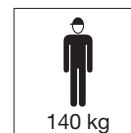
PDWSF0500-20C / PDWSF0500-25C

PORTA DAVIT per il recupero di un operatore in caso di emergenza

- Sistema di sollevamento persone in caso di emergenza (EN 1496) applicato sul braccio
- Punto di ancoraggio EN 795 Classe B
- Completamente in alluminio con un peso assemblato di 37 kg, il sistema porta-davit può essere assemblato da una sola persona (provvisto di una apposita sacca per il trasporto)
- Semplice sistema di assemblaggio con soli 3 pezzi e nessun utensile richiesto
- Rotazione: 360°
- Raggio di lavoro regolabile (800 mm, 1000 mm, 1200 mm standard)
- Resistente alla corrosione, alluminio ad alta resistenza (finitura con verniciatura a polvere) con bassa manutenzione
- Norme: CE EN 795 - EN 360 - EN 1496
- Diverse tipologie di basi permettono di installare il Davit in ogni situazione



| Codice | Punti di regolazione | Dimensioni (mm) | | | |
|--------|----------------------|-----------------|------|------|------|
| | | A | B | C | D |
| PD | 1 | 2225 | 1925 | 1200 | 1100 |
| | 2 | 2328 | 2028 | 1000 | 900 |
| | 3 | 2407 | 2107 | 800 | 700 |



| Codice | Tipo di cavo | Lunghezza cavo (corsa) | Raggio braccio* | Peso dispositivo | Peso Davit |
|---------------|-----------------|------------------------|-------------------|------------------|------------|
| | | m | mm | kg | kg |
| PDWSF0500-20C | Acciaio zincato | 20 (18) | 800 - 1000 - 1200 | 13 | 24 |
| PDWSF0500-25C | Acciaio zincato | 25 (23) | 800 - 1000 - 1200 | 14 | 24 |

* Raggio massimo con carico di 100 kg