

Paranchi manuali a leva serie KL

KL series lever chain hoists

KITO

SERIE KL

Con portate fino a 9 t

KL SERIES
WLL up to 9 t

CARATTERISTICHE SPECIFICATION

The Kito KL lever hoists set the standard in the industry. With payloads from 800Kg to 9000Kg it is used where safe and reliable lifting and pulling is required. Very high safety due to unique chain freewheeling. Optimal handling due to low own weight. Very long service life due to maximum material strength.

Environmental conditions: -40°C to 60°C.
Humidity: 100%.

I paranchi a leva Kito KL definiscono lo standard nel settore.

Con portate da 800Kg a 9000Kg vengono utilizzati dove siano richieste sicurezza, affidabilità e precisione.

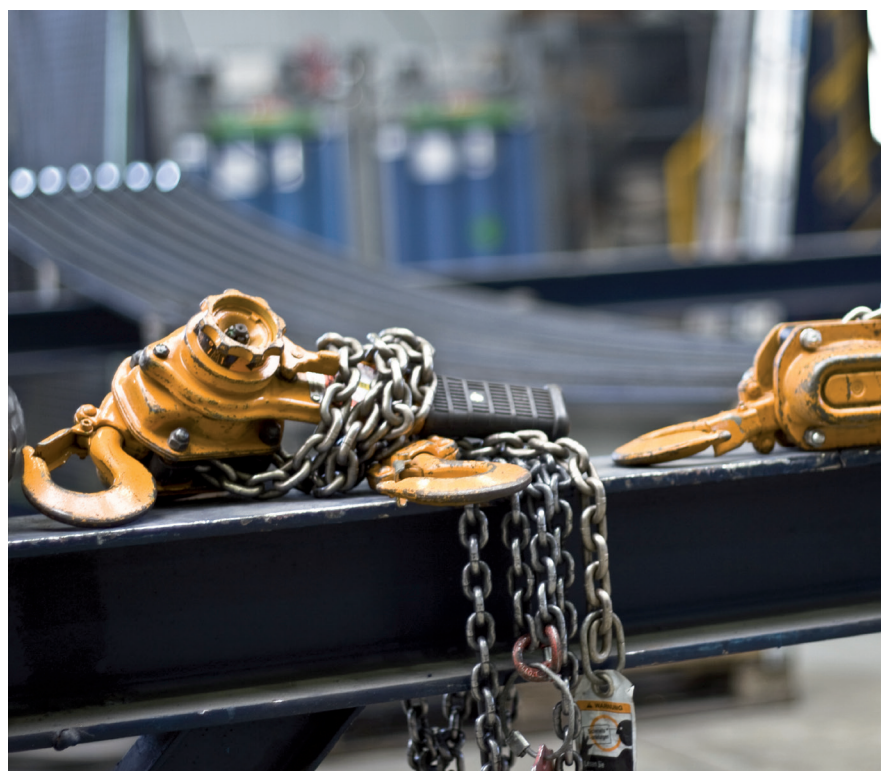
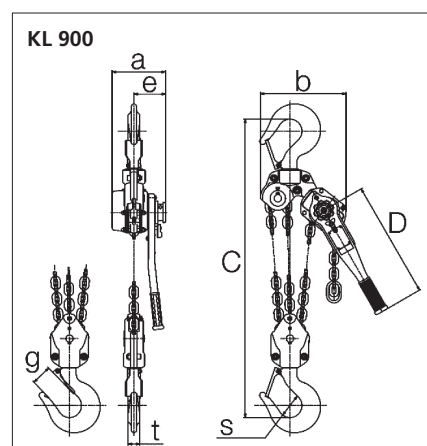
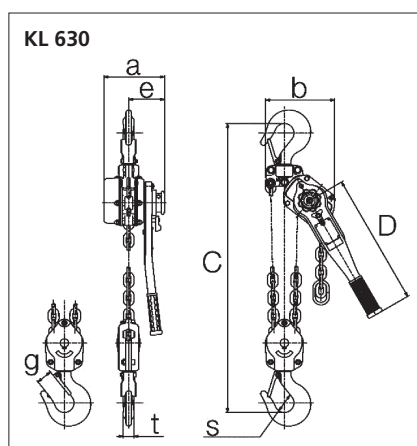
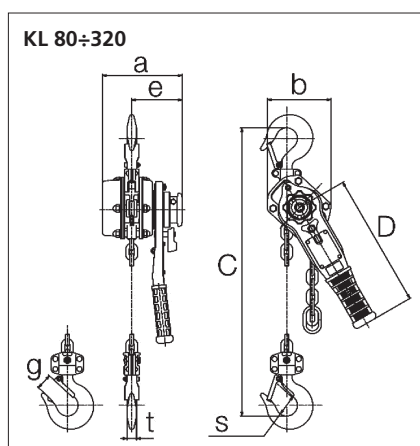
Sicurezza molto elevata grazie all'esclusivo dispositivo per lo scorrimento libero della catena.

Maneggevolezza ottimale grazie al peso proprio ridotto.

Durata di servizio estremamente lunga grazie alla resistenza e alla qualità dei materiali.

Condizioni ambientali: da -40°C a 60°C.

Umidità: 100%.



Paranchi manuali a leva serie KL

KL series lever chain hoists

KITO

SERIE KL
Con portate fino a 9 t

KL SERIES
WLL up to 9 t

DATI TECNICI TECHNICAL DATA

Portata WLL	Tipo Type	Corsa gancio STD Std lift	Sforzo sulla leva a pieno carico Hand pull to lift full load	Carico di prova Test load	Catena di carico Load chain		Peso netto* Net weight*	Peso per ogni metro addizionale di catena Weight for additional one meter of chain
					Diametro x tiri Diameter x falls			
t		m	daN	t	mm	n°	Kg	Kg
0,8	KL 80	1,5	29	1,2	5,6	1	5,7	0,7
1	KL 100	1,5	36	1,5	5,6	1	5,9	0,7
1,6	KL 160	1,5	34	2,4	7,1	1	8,0	1,1
2,5	KL 250	1,5	37	3,8	8,8	1	11,2	1,7
3,2	KL 320	1,5	37	4,8	10	1	15,0	2,3
6,3	KL 630	1,5	38	7,9	10	2	26,0	4,7
9	KL 900	1,5	39	11,3	10	3	40,0	7,0

* Con corsa gancio standard.
* Std lift.

Portata WLL	Tipo Type	Dimensioni Dimensions							
		C mm	a mm	b mm	D mm	e mm	g mm	s mm	t mm
0,8	KL 80	280	144	119	245	97	23,5	35,5	14,0
1	KL 100	300	144	119	245	97	29,0	42,5	15,0
1,6	KL 160	335	159	126	265	100	32,0	42,5	19,0
2,5	KL 250	375	173	150	265	102	36,5	47,0	21,0
3,2	KL 320	395	190	159	415	112	39,0	50,0	24,5
6,3	KL 630	540	190	217	415	112	50,0	60,0	34,0
9	KL 900	680	190	304	415	112	72,5	85,0	41,5

