

Paranchi manuali a catena serie FHR

FHR series manual chain hoists

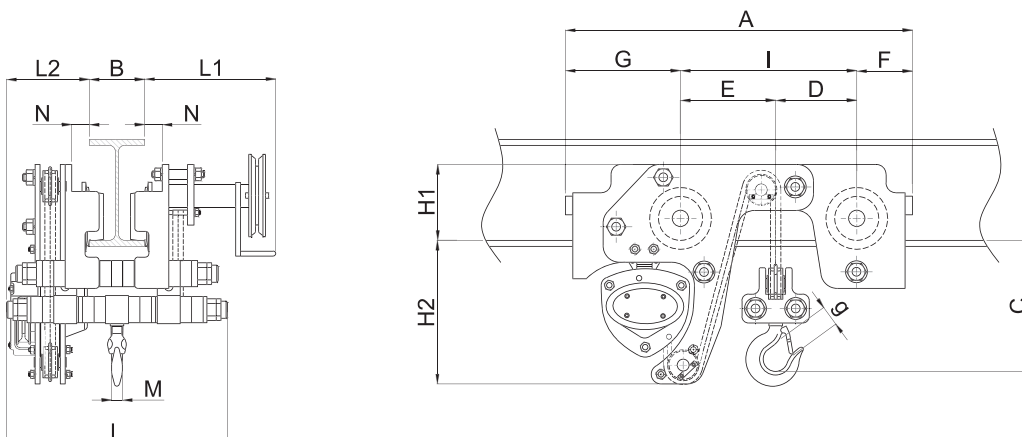
SERIE FHR
Ad ingombro ridotto

FHR SERIES
Low headroom version

CARATTERISTICHE SPECIFICATION

FHR manual chain hoists are very compact and allow to meet the lifting height requirements.
The headroom between the monorail and the hook is very limited: only 235 mm for a 5 ton hoist.

I paranchi manuali a catena FHR hanno un ingombro verticale ridottissimo e consentono di ottimizzare l'altezza disponibile.
L'ingombro tra la trave di scorrimento ed il gancio di carico è ridotto al minimo: solo 235 mm per un paranco da 5 t.



Paranchi manuali a catena serie FHR

FHR series manual chain hoists

SERIE FHR Ad ingombro ridotto

FHR SERIES
Low headroom version

DATI TECNICI TECHNICAL DATA

Portata WLL	Tipo Type	Corsa gancio STD Std Lift	Catena di manovra STD Std hand chain	Sforzo sulla catena di manovra (sollevamento) Chain pull to lift full load	Catena svolta per sollevare un metro di corsa gancio Chain pulled to lift load 1 m	Larghezza trave B Flange width B			Carico di prova Test load	Catena di carico Load chain Diametro x tiri Diameter x falls		Peso Weight	Peso per m addizionale di corsa gancio Weight for additional 1m of lift
						Standard	Option			t	mm		
t		m	m	daN	m	mm	mm	mm	t	mm	n°	Kg	Kg
1	FHR 10S2/2	3	2,5	29	50	74-150	151-220	221-305	1,5	5	2	70	2
2	FHR 20S2/2	3	2,5	30	86	82 -156	157-210	211-305	2,3	6,3	2	120	2,8
3,2	FHR 30S2/2	3	2,5	35	140	106-223	-	224-305	4,5	8	2	180	4
5	FHR 50S4/2	3	2,5	35	280	119-215	-	216-305	7,5	8	4	290	10
6,3	FHR 63S4/2	3	2,5	35	280	119-215	-	216-305	8,5	8	4	295	10

Portata WLL	Tipo Type	Minima quota Min. headroom	Dimensioni Dimensions														
			C mm	A mm	D mm	E mm	F mm	G mm	H1 mm	H2 mm	I mm	L mm	L1 mm	L2 mm	M mm	N mm	g mm
t																	
1	FHR 10S2/2	135	554	129	151	77	83	117	223	280	348	217	134	18	27,5	28	
2	FHR 20S2/2	160	684	149	211	105	195	165	265	360	392	240	152	24	36,5	36	
3,2	FHR 30S2/2	190	765	169	236	110	225	165	325	405	499	240	173	28	44	40	
5	FHR 50S4/2	235	873	201	279	135	245	184	327	480	512	259	180	37	39	45	
6,3	FHR 63S4/2	235	873	201	279	135	245	184	327	480	512	259	180	37	39	45	

