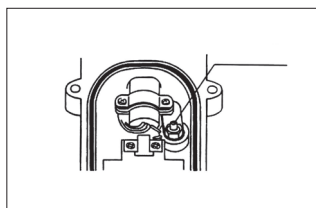
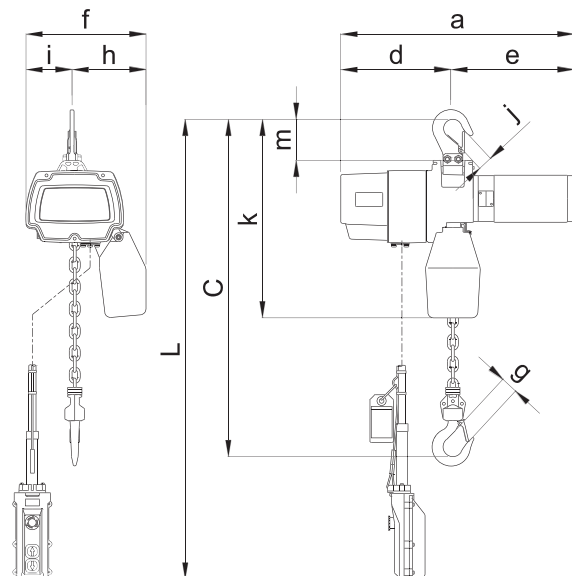


CARATTERISTICHE SPECIFICATION

- Runs on 230V AC power supplies, single phase
- Capacities from 60 Kg to 480 Kg
- Lightweight: 100 Kg type weights just 11,5 Kg
- Minimized headroom: only 300 mm between the hooks
- High speed lifting/lowering
- On two speeds model, low speed adjustable
- High performance mechanical brake
- Upper limit switch
- Protection grade IP 54
- Expanded operation range using TMH plain trolley (up to 240 Kg); TSP trolley available for 480Kg ED model.

- Alimentazione monofase 230V 50Hz
- Portate da 60Kg a 480 Kg
- Leggeri: il modello da 100 Kg ha un peso netto di 11 Kg
- Ingombro ridotto: 300 mm tra i ganci
- Velocità di sollevamento elevate
- Nei modelli a doppia velocità, la lenta può essere impostata in base alle necessità
- Freno meccanico combinato con la frizione
- Finecorsa elettrico di salita
- Grado protezione IP 54
- Disponibile con carrello a spinta tipo TMH (fino a 240 Kg); per modelli da 480 Kg è disponibile il carrello tipo TSP.

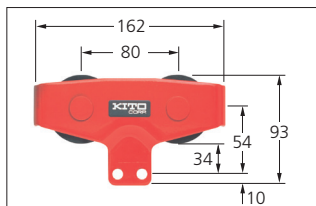


REGOLAZIONE DELLA BASSA VELOCITÀ

Nei paranchi con doppia velocità è possibile regolare la bassa velocità scegliendo il valore desiderato adatto alle proprie esigenze.

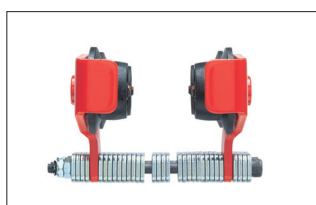
LOW SPEED ADJUSTABLE

On two speeds models, the low speed can be set according to the operation need.



CARRELLO MANUALE TMH

Estremamente compatto e leggero è il completamento ideale al paranco KITO serie ED.
Portata: 250 kg
Ala trave: da 50 a 100 mm
Raggio di curvatura: 600 mm
Peso: kg 1,9



TMH PLAIN TROLLEY

Extremely compact and lightweight, operation range can be expanded using TMH plain trolley.
Capacity: 250 kg
Beam width: from 50 to 100 mm
Radius curve: 600 mm
Weight: kg 1,9

DATI TECNICI

TECHNICAL DATA

	Portata WLL	Tipo Type	Corsa gancio STD Std lift	Cavo pulsantiera STD L Std push button cord	Velocità sollevamento Lifting speed		Alimentazione Power supply	Potenza Motor output	R.I. ED	Avviamenti per ora Max start frequency	Catena Chain		Peso netto Net weight
					m/min						Diametro x tiri Diameter x falls		
					Alta High	Bassa Low					mm	n°	
1 vel. sollev. 1 speed	60	ED06S	3	2,5	20	-	230V 50 Hz	300	30	180	4	1	10,5
	100	ED10S	3	2,5	13	-	230V 50 Hz	300	30	180	4	1	10,5
	180	ED18S	3	2,5	8	-	230V 50 Hz	300	20	120	4	1	11
	160	ED16S	3	2,5	19	-	230V 50 Hz	600	30	180	4	1	14,8
	240	ED24S	3	2,5	13	-	230V 50 Hz	600	30	180	4	1	14,8
	480	ED48S	3	2,5	6,4	-	230V 50 Hz	600	30	180	4	2	21
2 vel. sollev. 2 speed	60	ED06ST	3	2,5	20	4	230V 50 Hz	300	30	180	4	1	11
	100	ED10ST	3	2,5	13	3	230V 50 Hz	300	30	180	4	1	11
	180	ED18ST	3	2,5	8	3	230V 50 Hz	300	20	120	4	1	11,5
	160	ED16ST	3	2,5	19	4	230V 50 Hz	600	30	180	4	1	15,3
	240	ED24ST	3	2,5	13	3	230V 50 Hz	600	30	180	4	1	15,3
	480	ED48ST	3	2,5	6,4	2	230V 50 Hz	600	30	180	4	2	21

- La velocità di sollevamento varia in funzione del carico applicato e delle variazioni di tensione.
- I valori indicati sono la media tra le velocità di salita e discesa a pieno carico.
- The speed will vary according to the load and voltage fluctuation.
- The lifting speed is equal to the average value of the lifting/lowering speed at the rated load capacity.

	Portata WLL	Tipo Type	Ingombro minimo Min headroom		Dimensioni Dimensions									
			Con gancio di sospensione Hook suspended	Con carrello With trolley	a	d	e	f	h	i	g	j	k	m
					mm	mm	mm	mm	mm	mm	mm	mm	mm	mm
1 vel. sollev. 1 speed	60	ED06S	315	277	364	187	177	205	125	80	25	25	340	92
	100	ED10S	315	277	364	187	177	205	125	80	25	25	340	92
	180	ED18S	315	277	364	187	177	205	125	80	25	25	340	92
	160	ED16S	330	291	428	205	223	219	135	84	25	25	362	92
	240	ED24S	330	291	428	205	223	219	135	84	25	25	362	92
	480	ED48S	520	520	428	205	223	219	155	74	25	25	454	149
2 vel. sollev. 2 speed	60	ED06ST	315	277	364	187	177	205	125	80	25	25	340	92
	100	ED10ST	315	277	364	187	177	205	125	80	25	25	340	92
	180	ED18ST	315	277	364	187	177	205	125	80	25	25	340	92
	160	ED16ST	330	291	428	205	223	219	135	84	25	25	362	92
	240	ED24ST	330	291	428	205	223	219	135	84	25	25	362	92
	480	ED48ST	520	520	428	205	223	219	155	74	25	25	454	149

