

Paranchi elettrici a catena serie KQ

KQ series electric chain hoists

KITO

TIPO KQ/1G

Con gancio di sospensione
Una velocità di sollevamento

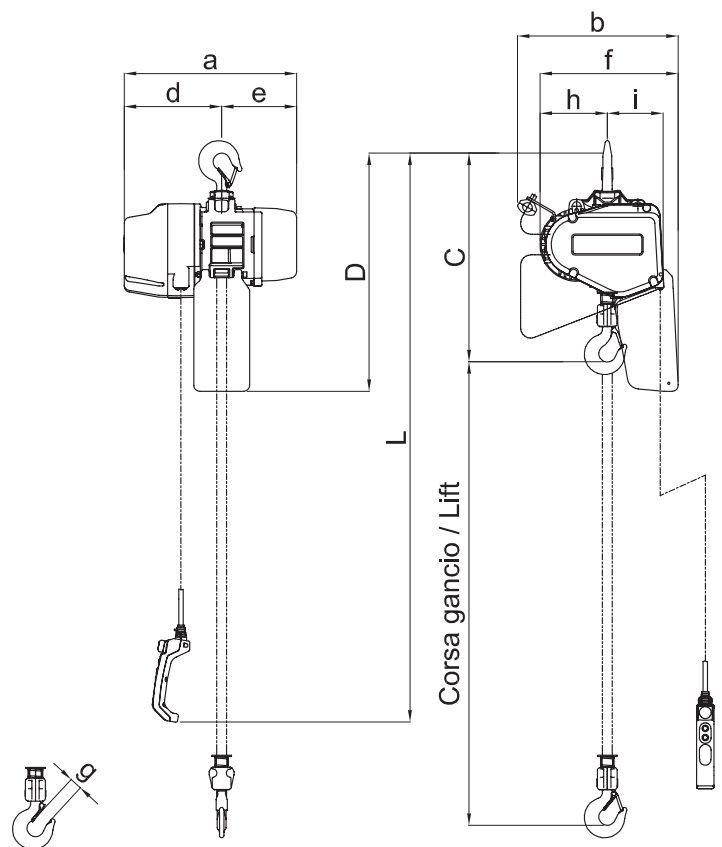
KQ/1G TYPE

With hook suspension
Single lifting speed

CARATTERISTICHE SPECIFICATION

- Power supply 380-400 V / 50 Hz
- Low voltage 24V AC
- Electronic overload limiter
- Upper lower limit switch
- IP 55 grade protection
- Kito nickel plated chain high resistant to corrosion and wear

- Alimentazione: 380-400 V / 50 Hz
- Apparecchiatura in bassa tensione 24V AC
- Limitatore di carico di tipo elettronico
- Finecorsa elettrico di salita e discesa
- Protezione IP 55
- Catena Kito al nichel con eccellente resistenza alla corrosione e alla fatica



Paranchi elettrici a catena serie KQ

KQ series electric chain hoists

KITO

TIPO KQ/1G
Con gancio di sospensione
Una velocità di sollevamento

KQ/1G TYPE
With hook suspension
Single lifting speed

DATI TECNICI TECHNICAL DATA

Portata WLL	Tipo Type	Grandezza Body size	Corsa gancio STD Std lift	Cavo pulsantiera STD L Std push button cord	Motore sollevamento Lifting motor		Velocità di sollevamento Lifting speed	Catena Chain		Classificazione ISO/FEM/ASME Classification ISO/FEM/ASME	Carico di prova Test load	Peso netto Net weight	Peso per ogni metro addizionale di corsa gancio Weight for additional one meter of lift
					Potenza Output	R.I. ED		Diametro x tiri Diameter x falls					
t			m	m	kW	%	m/min.	mm	n°		t	Kg	Kg
125 kg	KQ 1 S/1G	C	3	2,5	0,5	60	14,2	5,6	1	M5 / 2m / H4	156 kg	30	0,71
250 kg	KQ 3 S/1G	C	3	2,5	0,5	60	8,3	5,6	1	M5 / 2m / H4	313 kg	30	0,71
500 kg	KQ 5 S/1G	C	3	2,5	0,75	60	6,3	5,6	1	M4 / 1Am / H4	625 kg	32	0,71
1	KQ 10 S/1G	D	3	2,5	1,5	60	5,9	7,1	1	M4 / 1Am / H4	1,25	42	1,14

DIMENSIONI DIMENSIONS

Portata WLL	Tipo Type	Ingombro minimo C Minimum headroom C	Dimensioni Dimensions								
			mm	D mm	a mm	b mm	d mm	e mm	f mm	g* mm	h mm
125 kg	KQ 1 S/1G	440	533	417	367	230	187	298	27	137	128
250 kg	KQ 3 S/1G	440	533	417	367	230	187	298	27	137	128
500 kg	KQ 5 S/1G	458	533	417	367	230	187	298	27	137	128
1	KQ 10 S/1G	525	598	433	403	245	188	332	31	154	142

* Gancio superiore e inferiore.
* Top and bottom hook

