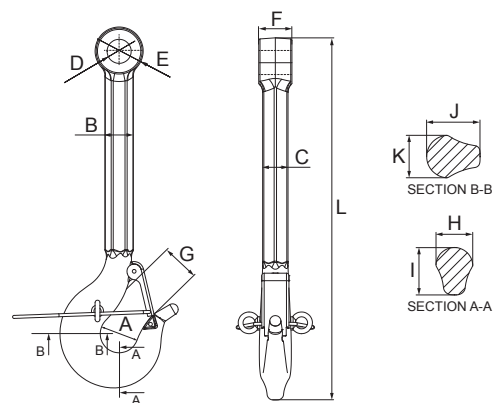


The Green Pin® ROV Shank Hook is a grade 8 eye hook with a long shank which has been developed for release and retrieve sub-sea operations with a remotely operated vehicle (ROV). Attached to the body and latch of the hook is a wire rope that can be grabbed with an ROV arm. This enables the ROV operator to easily manipulate the latch and thereby to swiftly open and close the hook. The hexagonal shape of the shank makes it easy to grab the hook. The design of the hook and the smooth powder coated finish reduces wear on lifting slings. The ROV shank hook is equipped with a safety latch, which is fitted with a stainless-steel spring and which can be locked with a split pin. The hook tip extension keeps the latch in place, which guarantees full safety and makes aiming, steering and hooking up easier. The white coating of the Green Pin® ROV Shank Hook optimizes visibility under water and ensures its long-term durability. The ROV shank hook is available in a range with a working load limit from 12 up to 80 tons.

- Productcode: P-6740
- Material: alloy steel, Grade 8, quenched and tempered
- Safety factor: MBL equals 4 x WLL
- Finish: painted white
- Temp. range: -40°C up to +200°C

Gancio ad occhio di grado 8 con un gambo lungo che è stato sviluppato per il rilascio e il recupero di operazioni sottomarine con un veicolo telecomandato (ROV). Attaccata al corpo e alla sicurezza del gancio c'è una fune metallica che può essere afferrata con un braccio ROV. Ciò consente all'operatore del ROV di manipolare facilmente la sicurezza e quindi di aprire e chiudere rapidamente il gancio. La forma esagonale del gambo facilita la presa del gancio. Il design del gancio e la finitura liscia verniciata a polvere riducono l'usura delle imbracature di sollevamento. Il gancio con gambo ROV è dotato di una chiusura di sicurezza, dotata di molla in acciaio inossidabile, che può essere bloccata con una coppiglia. L'estensione della punta del gancio mantiene il fermo in posizione, garantendo la massima sicurezza e facilitando la manovra e l'aggancio. Il rivestimento bianco del gancio Green Pin® ROV ottimizza la visibilità sott'acqua e ne garantisce la durata nel tempo. Il gancio con gambo ROV è disponibile in una gamma con un carico massimo di lavoro da 12 a 80 tonnellate.

- Codice prodotto: P-6740
- Materiale: acciaio legato grado 8, bonificato
- Coefficiente di sicurezza: 4
- Finitura: verniciato bianco
- Temp. range: Da -40°C a +200°C



Codice Code	Portata WLL	Dimensioni Dimensions												Peso Weight
		A mm	B mm	C mm	D mm	E mm	F mm	G mm	H mm	I mm	J mm	K mm	L mm	
<b>P 5363</b>	<b>t</b>													
GPSH0012ROV	12	63	47	42	40	80	38	52	45	58	67	53	600	10,2
GPSH0016ROV	16	71	56	50	45	90	45	61	53	67	80	63	650	14,7
GPSH0022ROV	22	80	63,4	56	55	110	51	69	60	75	90	74	682	31
GPSH0032ROV	32	90	73	64	60	120	54	77	67	90	110	82	812	32
GPSH0055ROV	55	125	102	90	75	150	74	105	95	118	140	112	919	70
GPSH0080ROV	80	140	115	101	90	180	94	118	106	137	175	125	1049	104